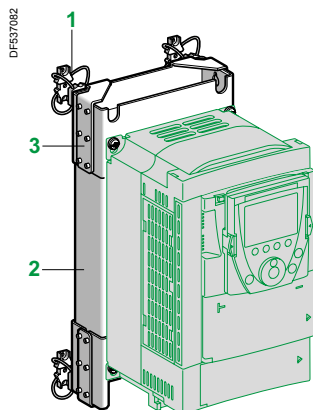


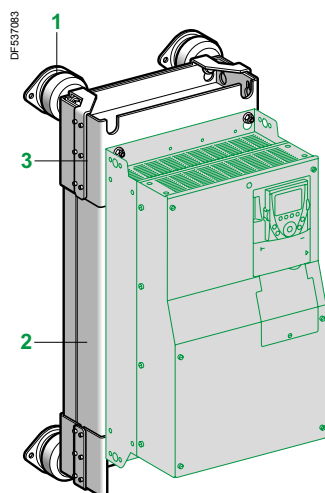
# Преобразователи частоты

## Altivar 71

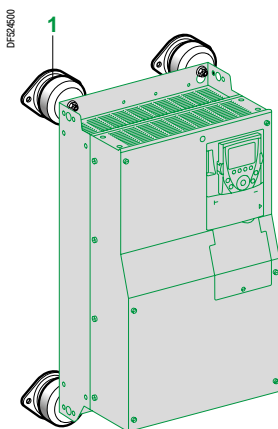
Принадлежности для преобразователей



ATV 71HD11M3X  
с комплектом DNV WW3 A9 625



ATV 71HD45N4  
с комплектом DNV WW3 A9 628



ATV 71H●●●Y  
с комплектом DNV WW3 A9 64●

### Комплект DNV

Данный комплект позволяет преобразователям частоты Altivar 71 соответствовать требованиям морского сертификата DNV.

Комплект для преобразователей частоты ATV 71H●●●M3, ATV 71HD11M3X - HD45M3X и ATV 71H075N4 - HD75N4 включает в себя:

- амортизационные прокладки **1**;
- дополнительный входной фильтр ЭМС **2**;
- кронштейны для фильтра ЭМС **3**;
- крепеж.

Комплект устанавливается с задней стороны ПЧ на дополнительном фильтре ЭМС, поставляемом с базовым комплектом DNV.

### Каталожные номера

Для преобразователей частоты	№ по каталогу	Масса, кг
ATV 71H037M3 - HU15M3 ATV 71H075N4 - HU22N4	<b>WW3 A9 621</b>	5,400
ATV 71HU22M3 - HU40M3 ATV 71HU30N4, HU40N4	<b>WW3 A9 622</b>	7,400
ATV 71HU55M3 ATV 71HU55N4, HU75N4	<b>WW3 A9 623</b>	9,800
ATV 71HU75M3 ATV 71HD11N4	<b>WW3 A9 624</b>	11,200
ATV 71HD11M3X, HD15M3X ATV 71HD15N4, HD18N4	<b>WW3 A9 625</b>	16,500
ATV 71HD18M3X, HD22M3X ATV 71HD22N4	<b>WW3 A9 626</b>	20,000
ATV 71HD30N4, HD37N4	<b>WW3 A9 627</b>	22,500
ATV 71HD30M3X - HD45M3X ATV 71HD45N4 - HD75N4	<b>WW3 A9 628</b>	53,500

Комплект для преобразователей частоты ATV 71HU22Y - HD30Y включает в себя:

- амортизационные прокладки **1**;
- входной фильтр ЭМС;
- крепеж.

Амортизаторы крепятся на задней стороне ПЧ. Фильтр ЭМС устанавливается рядом с устройством.

### № по каталогу

Для преобразователей частоты	№ по каталогу	Масса, кг
ATV 71HU22Y - HD30Y	<b>WW3 A9 642</b>	9,000

Комплект для преобразователей частоты ATV 71HD37Y - HD90Y включает в себя:

- амортизационные прокладки **1**;
- входной фильтр ЭМС;
- сетевой дроссель;
- крепеж.

Амортизаторы крепятся на задней стороне ПЧ. Фильтр ЭМС устанавливается рядом с устройством. Сетевой дроссель должен устанавливаться над преобразователем.

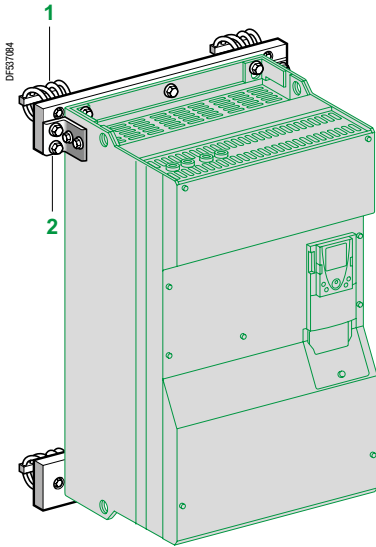
### № по каталогу

Для преобразователей частоты	№ по каталогу	Масса, кг
ATV 71HD37Y - HD90Y	<b>WW3 A9 643</b>	23,000

# Преобразователи частоты

## Altivar 71

Принадлежности для преобразователей



ATV 71HC11N4D  
с комплектом DNV WW3 A9 631

### Комплект DNV (продолжение)

Комплект для преобразователей частоты ATV 71HD55M3XD, HD75M3XD, ATV 71HD90N4D - HC50N4D и ATV 71HC11Y - HC63Y включает в себя:

- амортизационные прокладки **1**;
- механические приспособления (профили и кронштейны), необходимые для крепления **2**;
- крепеж.

Комплект устанавливается с задней стороны ПЧ с помощью механических приспособлений.

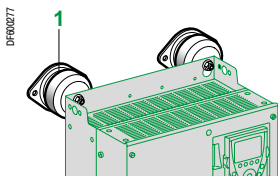
### Каталожные номера

Для преобразователей частоты	Сетевой дроссель (1)	Фильтр ЭМС (2)	№ по каталогу	Масса, кг
ATV 71HD55M3X (3)	WW3 A4 562	WW3 A4 410	<b>WW3 A9 629</b>	—
ATV 71HD90N4D	WW3 A4 558	WW3 A4 410	<b>WW3 A9 629</b>	—
ATV 71HD75M3X (3)	WW3 A4 563	WW3 A4 410	<b>WW3 A9 631</b>	—
ATV 71HC11N4D	WW3 A4 559	WW3 A4 410	<b>WW3 A9 631</b>	—
ATV 71HC13N4D	WW3 A4 560	WW3 A4 410	<b>WW3 A9 633</b>	—
ATV 71HC16N4D	WW3 A4 561	WW3 A4 411	<b>WW3 A9 635</b>	—
ATV 71HC20N4D	WW3 A4 569	WW3 A4 411	<b>WW3 A9 637</b>	—
ATV 71HC25N4D, HC28N4D	WW3 A4 564	WW3 A4 411	<b>WW3 A9 638</b>	—
ATV 71HC31N4D	WW3 A4 565	WW3 A4 412	<b>WW3 A9 639</b>	—
ATV 71HC40N4D	2 x WW3 A4 569	WW3 A4 412	<b>WW3 A9 640</b>	—
ATV 71HC50N4D	2 x WW3 A4 564	WW3 A4 413	<b>WW3 A9 641</b>	—
ATV 71HC11Y (4)	WW3 A4 570	—	<b>WW3 A9 644</b>	—
ATV 71HC13Y, HC16Y (4)	WW3 A4 571	—	<b>WW3 A9 645</b>	—
ATV 71HC20Y (4)	WW3 A4 560	—	<b>WW3 A9 646</b>	—
ATV 71HC25Y, HC31Y (4)	WW3 A4 572	—	<b>WW3 A9 647</b>	—
ATV 71HC40Y (4)	2 x WW3 A4 568	—	<b>WW3 A9 648</b>	—
ATV 71HC50Y, HC63Y (4)	2 x WW3 A4 572	—	<b>WW3 A9 649</b>	—

### Амортизационные прокладки DNV

Амортизационные прокладки **1** устанавливаются на преобразователи ATV 71H075N4 - HD37N4 и ATV 71HU22Y - HD90Y.

Они поставляются с крепежом, позволяющим крепить амортизаторы на задней стороне ПЧ.



Амортизационные прокладки DNV

### Каталожные номера

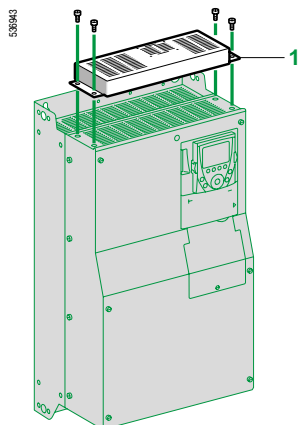
Наименование	Для преобразователей частоты	№ по каталогу	Масса, кг
<b>Амортизационные прокладки DNV 1</b> , поставляемые с крепежом	ATV 71H075N4 - HU75N4	<b>WW3 A9 650</b>	0,215
	ATV 71HD11N4 - HD18N4	<b>WW3 A9 651</b>	0,345
	ATV 71HD22N4 - HD37N4	<b>WW3 A9 652</b>	0,650
	ATV 71HU22Y - HD30Y	<b>WW3 A9 653</b>	2,700
	ATV 71HD37Y - HD90Y	<b>WW3 A9 654</b>	2,700

(1) Необходимо использовать сетевые дроссели, заказываемые отдельно (см. стр. 78).

(2) Необходимо использовать фильтры ЭМС, заказываемые отдельно (см. стр. 84).

(3) При использовании комплекта DNV не устанавливайте дроссель звена постоянного тока, поставляемый с преобразователем частоты.

(4) При использовании комплекта DNV преобразователь и трансформатор для вентилятора устанавливаются отдельно, информация о размерах на сайте компании [www.schneider-electric.com](http://www.schneider-electric.com).



Вентиляционный комплект

### Вентиляционный комплект для карты управления (Для преобразователей частоты с радиатором ATV 71 H●●●●●)

Комплект предназначен для преобразователей ATV 71HD18M3X - HD45M3X, ATV 71HD22N4 - HD75N4 и ATV 71HU22Y - HD90Y, работающих при температуре окружающего воздуха от 50 до 60 °C, например, в случае установки в оболочку со степенью защиты IP 54. Циркуляция воздуха вокруг электронных карт исключает возникновение участков перегрева.

Проверьте, насколько надо уменьшить номинальный ток ПЧ, в соответствии с кривыми уменьшения мощности, приведенными на сайте компании [www.schneider-electric.com](http://www.schneider-electric.com).

Комплект 1 устанавливается на верхней части преобразователя и питается от него.

Комплект включает в себя:

- вентиляционный блок;
- крепеж;
- инструкцию по установке.

### Каталожные номера

Для преобразователей частоты	№ по каталогу	Масса, кг
ATV 71HD18M3X, HD22M3X ATV 71HD22N4 ATV 71HU22Y - HD30Y	<b>VW3 A9 404</b>	—
ATV 71HD30N4, HD37N4	<b>VW3 A9 405</b>	—
ATV 71HD30M3X - HD45M3X	<b>VW3 A9 406</b>	—
ATV 71HD45N4 - HD75N4 ATV 71HD37Y - HD90Y	<b>VW3 A9 407</b>	—

### Адаптер для дискретных входов ~ 115 В

Адаптер для подключения логических сигналов ~ 115 В на дискретные входы преобразователя частоты или карты расширения входов-выходов.

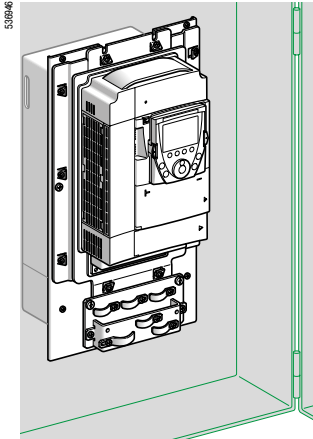
Имеются 7 дискретных входов с полным емкостным сопротивлением 0,22 мкФ при 60 Гц для подключения логических сигналов:

- максимальное потребление: 200 мА;
- время дискретизации: 5 мс для перехода из состояния 0 в состояние 1, 20 мс для перехода из состояния 1 в состояние 0;
- дискретное состояние 0 для напряжения меньше 20 В, дискретное состояние 1 для напряжения от 70 до 132 В.

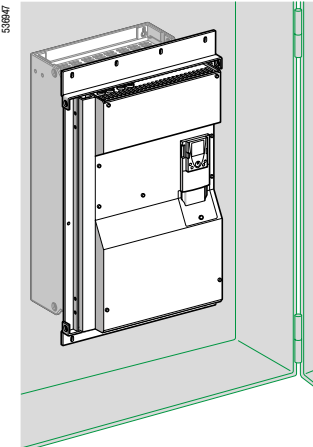
Питание осуществляется от внешнего источника ~ 115 В (от 70 до 132 В).

### № по каталогу

Наименование	№ по каталогу	Масса, кг
Адаптер для дискретных входов ~ 115 В	<b>VW3 A3 101</b>	—



ATV 71HU75N4 при врезной установке в герметичный шкаф



ATV 71HC28N4D при врезной установке в герметичный шкаф

## Комплект для врезной установки в герметичные оболочки (Для преобразователей частоты на платформе ATV 71H●●●●●)

Комплект позволяет установить силовую часть ПЧ с внешней стороны оболочки (степень защиты IP 54), что уменьшает мощность, рассеиваемую в шкафу (1).

Он предназначен для преобразователей частоты ATV 71H●●●M3, ATV 71H●●●M3X, ATV 71H075N4 - HC28N4, ATV 71HD90N4D - HC28N4D и ATV 71HU22Y - HC31Y.

При таком способе установки максимальная температура внутри шкафа может достигать 60 °C без необходимости снижения номинального тока преобразователя.

При температуре от 50 до 60 °C для преобразователей частоты ATV 71HD18M3X - HD45M3X, ATV 71HD22N4 - HD75N4, ATV 71H●●●S6X и ATV 71HU22Y - HD90Y необходимо использовать вентиляционный комплект для карты управления во избежание возникновения участков перегрева, см. стр.25.

При таком способе установки необходимо вырезать отверстия и просверлить заднюю стенку оболочки.

Комплект включает в себя:

- металлическую рамку, соответствующую размерам преобразователя частоты;
- уголки;
- уплотнения;
- кронштейн для вентилятора, обеспечивающий доступ к нему с передней части шкафа;
- крепеж;
- шаблон для вырезания и сверления;
- инструкцию по установке.

## Каталожные номера

### Для преобразователей частоты

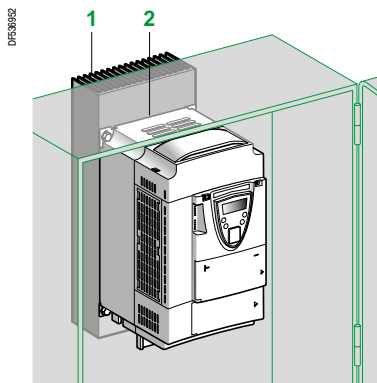
Для преобразователей частоты	№ по каталогу	Масса, кг
ATV 71H037M3 - HU15M3 ATV 71H075N4 - HU22N4	<b>VW3 A9 501</b>	2,700
ATV 71HU22M3 - HU40M3 ATV 71HU30N4, HU40N4	<b>VW3 A9 502</b>	3,100
ATV 71HU55M3 ATV 71HU55N4, HU75N4	<b>VW3 A9 503</b>	3,700
ATV 71HU75M3 ATV 71HD11N4 ATV 71HU15S6X - HU75S6X	<b>VW3 A9 504</b>	4,600
ATV 71HD11M3X, HD15M3X ATV 71HD15N4, HD18N4	<b>VW3 A9 505</b>	4,900
ATV 71HD18M3X, HD22M3X ATV 71HD22N4 ATV 71HU22Y - HD30Y	<b>VW3 A9 506</b>	3,900
ATV 71HD30N4, HD37N4	<b>VW3 A9 507</b>	4,200
ATV 71HD30M3X - HD45M3X	<b>VW3 A9 508</b>	4,900
ATV 71HD45N4 - HD75N4 ATV 71HD37Y - HD90Y	<b>VW3 A9 509</b>	5,200
ATV 71HD55M3X (2) ATV 71HD90N4 (2) ATV 71HD90N4D (3)	<b>VW3 A9 510</b>	5,100
ATV 71HD75M3X (2) ATV 71HC11N4 (2) ATV 71HC11N4D (3)	<b>VW3 A9 511</b>	3,600
ATV 71HC13N4 (2) ATV 71HC13N4D (3) ATV 71HC11Y - HC16Y (4)	<b>VW3 A9 512</b>	4,300
ATV 71HC16N4 (2) ATV 71HC16N4D (3)	<b>VW3 A9 513</b>	4,400
ATV 71HC20N4 - HC28N4 (2)	Без тормозного модуля <b>VW3 A9 514</b>	4,700
ATV 71HC20N4D - HC28N4D (3) ATV 71HC20Y - HC31Y (4)	С тормозным модулем <b>VW3 A9 515</b>	4,700

(1) Мощность, рассеиваемая в шкафу: за информацией обращайтесь на сайт компании [www.schneider-electric.com](http://www.schneider-electric.com).

(2) Преобразователи поставляются с дросселем постоянного тока. Поэтому предусмотрите при подготовке шкафа место для дросселя.

(3) Преобразователи поставляются без дросселя постоянного тока.

(4) Преобразователи поставляются с трансформатором для вентилятора. Поэтому предусмотрите при подготовке шкафа место для трансформатора.



ATV 71PU22N4Z на платформе  
в герметичном шкафу

### Комплект для установки в герметичные оболочки

(Для преобразователей частоты на платформе ATV 71P●●●N4Z)

Комплект позволяет установить ПЧ на платформе в герметичном шкафу (степень защиты IP 54) с отводом тепла через радиатор, установленный снаружи.

При таком способе установки требуется только просверлить в задней стенке шкафа отверстия, соответствующие крепежным отверстиям на преобразователе, с помощью которых крепится радиатор.

Комплект включает в себя:

- радиатор 1;
- термopрокладкИ 2;
- соединительные приспособления;
- инструкцию по установке.

### Характеристики шкафа

Поверхность шкафа или защитной оболочки, предназначенной для установки ПЧ, должна иметь следующие характеристики:

- толщина от 1,5 до 3 мм;
- металлический лист из нержавеющей или окрашенной стали с достаточно гладкой поверхностью;
- термостабилизированное эпоксидное покрытие (лак не применяется), максимальная толщина 70 мк.

### Каталожные номера

Для преобразователей частоты	№ по каталогу	Масса, кг
ATV 71P075N4Z - PU22N4Z	VW3 A9 801	—
ATV 71PU30N4Z, PU40N4Z	VW3 A9 802	—
ATV 71PU55N4Z, PU75N4Z	VW3 A9 803	—

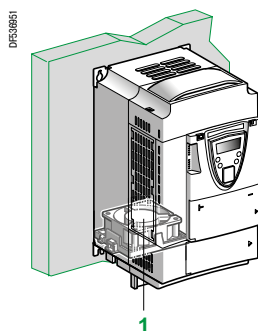
### Вентиляторы для преобразователей частоты на платформе

Вентилятор 1 необходим для преобразователей ATV 71P●●●N4Z, если они не оснащены дросселем постоянного тока (см. стр. 152).

Вентилятор устанавливается внутри ПЧ и питается от него, что позволяет оптимизировать размеры установки.

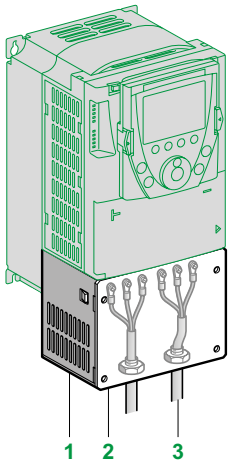
### Каталожные номера

Для преобразователей частоты	№ по каталогу	Масса, кг
ATV 71P075N4Z - PU22N4Z	VZ3 V1 203	—
ATV 71PU30N4Z, PU40N4Z	VZ3 V1 209	—
ATV 71PU55N4Z, PU75N4Z	VZ3 V1 204	—
ATV 71PD11N4Z	VZ3 V1 210	—



ATV 71PU22N4Z с вентилятором VZ3 V1 203

53654



### Комплект для соответствия стандарту UL типа 1 (установка вне шкафа)

Комплект применяется при настенной установке ПЧ без шкафа с целью обеспечения соответствия стандарту UL типа 1 для крепления кабелей с помощью экранирующих оболочек. Подключение экранов осуществляется внутри комплекта.

Комплект для ПЧ ATV 71 H●●●M3, ATV 71 HD11M3X - HD45M3X, ATV 71 H075N4 - HD75N4, ATV 71 P●●●N4Z, ATV 71 H●●●S6X и ATV 71 HU22Y - HD90Y включает в себя:

- металлические части **1** с вырезанной пластиной **2** для крепления оболочек кабелей **3**;
- крепеж;
- инструкцию по установке.

Комплект для ПЧ ATV 71 HD55M3X, HD75M3X, ATV 71 HD90N4 - HC28N4, ATV 71 HD90N4D - HC28N4D и ATV 71 HC11Y - HC31Y включает в себя:

- кожух IP 54 **4**, обеспечивающий сохранение степени защиты IP 54 силовой части;
- пластину ЭМС **5**;
- крышку для соответствия стандарту UL типа 1 **7**;
- пластину с отверстиями **6** для подключения экранов кабелей **3**;
- крепеж;
- инструкцию по установке.

### Каталожные номера

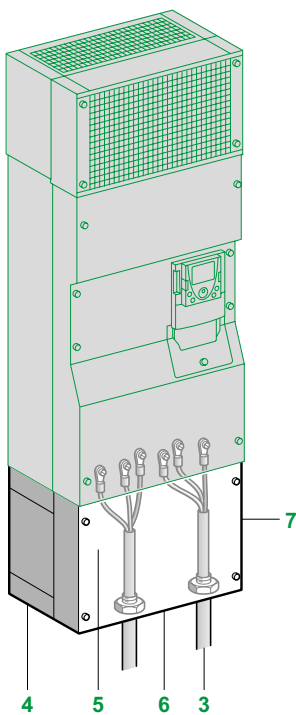
Для преобразователей частоты	№ по каталогу	Масса, кг
ATV 71 H037M3 - HU15M3 ATV 71 H075N4 - HU22N4 ATV 71 P075N4Z - PU22N4Z	<b>VW3 A9 201</b>	1,300
ATV 71 HU22M3 - HU40M3 ATV 71 HU30N4, HU40N4 ATV 71 PU30N4Z, PU40N4Z	<b>VW3 A9 202</b>	1,500
ATV 71 HU55M3 ATV 71 HU55N4, HU75N4 ATV 71 PU55N4Z, PU75N4Z	<b>VW3 A9 203</b>	1,800
ATV 71 HU75M3 ATV 71 HD11N4 ATV 71 HU15S6X - HU75S6X	<b>VW3 A9 204</b>	2,000
ATV 71 HD11M3X, HD15M3X ATV 71 HD15N4, HD18N4	<b>VW3 A9 205</b>	2,800
ATV 71 HD18M3X, HD22M3X ATV 71 HD22N4 ATV 71 HU22Y - HD30Y ATV 71 HD30N4, HD37N4	<b>VW3 A9 206</b>	4,000
ATV 71 HD30M3X - HD45M3X	<b>VW3 A9 207</b>	5,000
ATV 71 HD45N4 - HD75N4 ATV 71 HD37Y - HD90Y	<b>VW3 A9 208</b>	7,200
ATV 71 HD55M3X (1) ATV 71 HD90N4 (1) ATV 71 HD90N4D (2)	<b>VW3 A9 209</b>	9,400
ATV 71 HD75M3X (1) ATV 71 HC11N4 (1) ATV 71 HC11N4D (2)	<b>VW3 A9 210</b>	11,800
ATV 71 HC13N4 (1) ATV 71 HC13N4D (2) ATV 71 HC11Y - HC16Y (3)	<b>VW3 A9 211</b>	11,600
ATV 71 HC16N4 (1) ATV 71 HC16N4D (2)	<b>VW3 A9 212</b>	14,600
ATV 71 HC20N4 - HC28N4 (1)	Без тормозного модуля	<b>VW3 A9 213</b> 19,500
ATV 71 HC20N4D - HC28N4D (2)	С тормозным модулем	<b>VW3 A9 214</b> 19,500
ATV 71 HC20Y - HC31Y (3)		

(1) Преобразователи поставляются с дросселем постоянного тока.

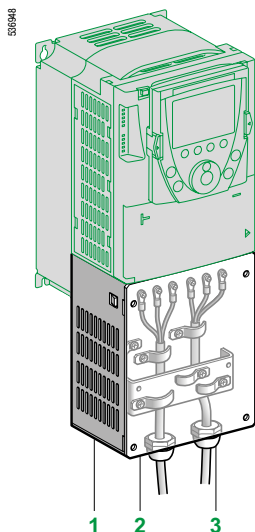
(2) Преобразователи поставляются без дросселя постоянного тока.

(3) Преобразователи поставляются с трансформатором для вентилятора.

53649



Комплекты для соответствия UL типа 1



Комплекты для соответствия IP 21

#### Комплект для соответствия IP 21 или IP 31 (установка вне шкафа)

Комплект применяется при настенной установке ПЧ без защитных шкафов с целью обеспечения соответствия степени защиты IP 21 или IP 31 для крепления кабелей с помощью уплотненных кабельных вводов.

Подключение экранов осуществляется внутри комплекта.

Комплект для преобразователей ATV 71H●●●M3, ATV 71HD11M3X - HD45M3X, ATV 71H075N4 - HD75N4, ATV 71P●●●N4Z и ATV 71HU22Y - HD90Y соответствует степени защиты IP 21.

Он включает в себя:

- металлические части **1** с просверленной пластиной **2** для крепления кабельных вводов **3**;
- крепеж;
- инструкцию по установке.

Комплект для преобразователей ATV 71HD55M3X, HD75M3X, ATV 71HD90N4 - HC50N4 и ATV 71HC11Y - HC63Y соответствует степени защиты IP 31.

Он включает в себя:

- кожух IP 54 **4**, обеспечивающий сохранение степени защиты IP 54 силовой части;
- пластину ЭМС с хомутами для крепления кабелей **5**;
- крышку IP 31 **6**;
- крепеж;
- инструкцию по установке.

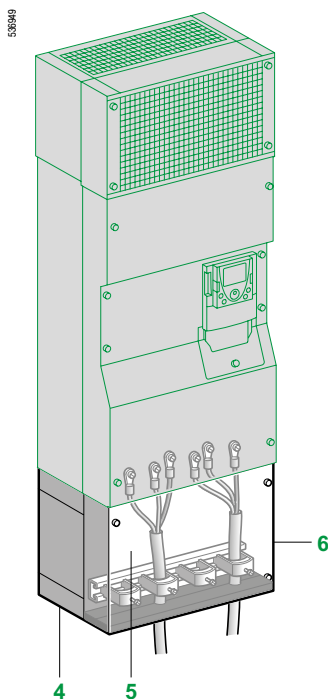
#### Каталожные номера

Для преобразователей частоты	Степень защиты	№ по каталогу	Масса, кг	
ATV 71H037M3 - HU15M3 ATV 71H075N4 - HU22N4 ATV 71P075N4Z - PU22N4Z	IP 21	<b>VW3 A9 101</b>	1,300	
ATV 71HU22M3 - HU40M3 ATV 71HU30N4, HU40N4 ATV 71PU30N4Z, PU40N4Z	IP 21	<b>VW3 A9 102</b>	1,500	
ATV 71HU55M3 ATV 71HU55N4, HU75N4 ATV 71PU55N4Z, PU75N4Z	IP 21	<b>VW3 A9 103</b>	1,800	
ATV 71HU75M3 ATV 71HD11N4 ATV 71HU15S6X - HU75S6X	IP 21	<b>VW3 A9 104</b>	2,000	
ATV 71HD11M3X, HD15M3X ATV 71HD15N4, HD18N4	IP 21	<b>VW3 A9 105</b>	2,800	
ATV 71HD18M3X, HD22M3X ATV 71HD22N4 ATV 71HU22Y - HD30Y	IP 21	<b>VW3 A9 106</b>	4,000	
ATV 71HD30N4, HD37N4	IP 21	<b>VW3 A9 107</b>	5,000	
ATV 71HD30M3X - HD45M3X	IP 21	<b>VW3 A9 117</b>	7,000	
ATV 71HD45N4 - HD75N4 ATV 71HD37Y - HD90Y	IP 21	<b>VW3 A9 108</b>	7,000	
ATV 71HD55M3X (1) ATV 71HD90N4 (1) ATV 71HD90N4D (2)	IP 31	<b>VW3 A9 109</b>	9,400	
ATV 71HD75M3X (1) ATV 71HC11N4 (1) ATV 71HC11N4D (2)	IP 31	<b>VW3 A9 110</b>	11,800	
ATV 71HC13N4 (1) ATV 71HC13N4D (2) ATV 71HC11Y - HC16Y (3)	IP 31	<b>VW3 A9 111</b>	11,600	
ATV 71HC16N4 (1) ATV 71HC16N4D (2)	IP 31	<b>VW3 A9 112</b>	14,600	
ATV 71HC20N4 - HC28N4 (1) ATV 71HC20N4D - HC28N4D (2) ATV 71HC20Y - HC31Y (3)	Без тормозного модуля С тормозным модулем	IP 31 IP 31	<b>VW3 A9 113</b> <b>VW3 A9 114</b>	19,500 19,500
ATV 71HC31N4, HC40N4 (1) ATV 71HC31N4D, HC40N4D (2)	IP 31	<b>VW3 A9 115</b>	25,000	
ATV 71HC50N4 (1) ATV 71HC50N4D (2) ATV 71HC40Y - HC63Y (3)	IP 31	<b>VW3 A9 116</b>	35,000	

(1) Преобразователи поставляются с дросселем постоянного тока.

(2) Преобразователи поставляются без дросселя постоянного тока.

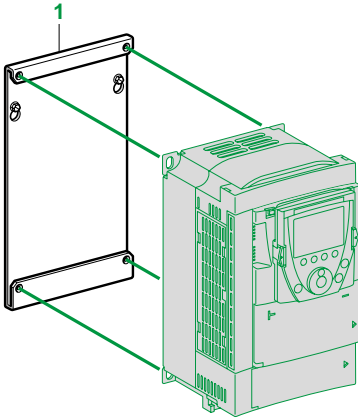
(3) Преобразователи поставляются с трансформатором для вентилятора.



Комплекты для соответствия IP 31



510846



Комплект VW3 A9 304

## Комплект для замены преобразователей Altivar 58 или Altivar 58F

Комплект **1** обеспечивает установку преобразователя Altivar 71 вместо ПЧ Altivar 58 или Altivar 58F с использованием тех же крепежных отверстий. Он состоит из механических приспособлений, необходимых для установки.

### Применения с увеличенным моментом (170 % Мп)

Старый преобразователь	Двигатель		Новый преобразователь	№ по каталогу	Масса, кг
	Мощность кВт	л.с.			
<b>Напряжение питания 200 - 240 В, однофазное</b>					
ATV 58HU09M2	0,37	0,5	ATV 71H075M3	VW3 A9 301	—
ATV 58HU18M2	0,75	1	ATV 71HU15M3	VW3 A9 301	—
ATV 58HU29M2	1,5	2	ATV 71HU22M3	VW3 A9 303	—
ATV 58HU41M2	2,2	3	ATV 71HU30M3	VW3 A9 303	—
ATV 58HU72M2	3	—	ATV 71HU40M3	VW3 A9 304	—
ATV 58HU90M2	4	5	ATV 71HU55M3	VW3 A9 306	—
ATV 58HD12M2	5,5	7,5	ATV 71HU75M3	VW3 A9 307	—

### Напряжение питания 200 - 240 В, трехфазное

ATV 58HU29M2	1,5	2	ATV 71HU15M3	VW3 A9 302	—
ATV 58HU41M2	2,2	3	ATV 71HU22M3	VW3 A9 303	—
ATV 58HU54M2	3	—	ATV 71HU30M3	VW3 A9 304	—
ATV 58HU72M2	4	5	ATV 71HU40M3	VW3 A9 304	—
ATV 58HU90M2	5,5	7,5	ATV 71HU55M3	VW3 A9 306	—
ATV 58HD12M2	7,5	10	ATV 71HU75M3	VW3 A9 307	—
ATV 58HD16M2X	11	15	ATV 71HD11M3X	VW3 A9 309	—
ATV 58HD23M2X	15	20	ATV 71HD15M3X	VW3 A9 309	—
ATV 58HD28M2X	18,5	25	ATV 71HD18M3X	VW3 A9 312	—
ATV 58HD33M2X	22	30	ATV 71HD22M3X	VW3 A9 312	—
ATV 58HD46M2X	30	40	ATV 71HD30M3X	VW3 A9 314	—

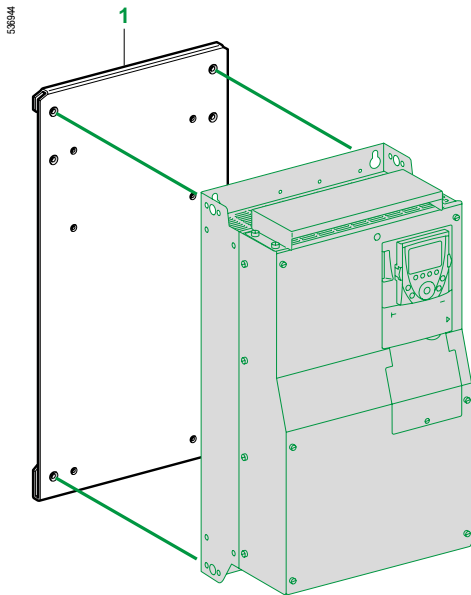
### Напряжение питания 380 - 480 В, трехфазное

ATV 58HU18N4	0,75	1	ATV 71H075N4	VW3 A9 302	—
ATV 58HU29N4	1,5	2	ATV 71HU15N4	VW3 A9 302	—
ATV 58HU41N4	2,2	3	ATV 71HU22N4	VW3 A9 302	—
ATV 58HU54N4	3	—	ATV 71HU30N4	VW3 A9 304	—
ATV 58HU72N4	4	5	ATV 71HU40N4	VW3 A9 304	—
ATV 58HU90N4	5,5	7,5	ATV 71HU55N4	VW3 A9 305	—
ATV 58HD12N4	7,5	10	ATV 71HU75N4	VW3 A9 306	—
ATV 58HD16N4	11	15	ATV 71HD11N4	VW3 A9 307	—
ATV 58HD23N4	15	20	ATV 71HD15N4	VW3 A9 308	—
ATV 58HD28N4	18,5	25	ATV 71HD18N4	VW3 A9 309	—
ATV 58HD33N4	22	30	ATV 71HD22N4	VW3 A9 310	—
ATV 58HD46N4	30	40	ATV 71HD30N4	VW3 A9 310	—
ATV 58HD54N4	37	50	ATV 71HD37N4	VW3 A9 312	—
ATV 58HD64N4	45	60	ATV 71HD45N4	VW3 A9 312	—
ATV 58HD79N4	55	75	ATV 71HD55N4	VW3 A9 312	—

### Напряжение питания 500 В, трехфазное

ATV 58HU18N4	0,75	1	ATV 71HU22Y	VW3 A9 310	—
ATV 58HU29N4	1,5	2	ATV 71HU22Y	VW3 A9 310	—
ATV 58HU41N4	2,2	3	ATV 71HU30Y	VW3 A9 310	—
ATV 58HU54N4	3	—	ATV 71HU40Y	VW3 A9 310	—
ATV 58HU72N4	4	5	ATV 71HU55Y	VW3 A9 310	—
ATV 58HU90N4	5,5	7,5	ATV 71HU75Y	VW3 A9 310	—
ATV 58HD12N4	7,5	10	ATV 71HD11Y	VW3 A9 310	—
ATV 58HD16N4	11	15	ATV 71HD15Y	VW3 A9 310	—
ATV 58HD23N4	15	20	ATV 71HD18Y	VW3 A9 310	—
ATV 58HD28N4	18,5	25	ATV 71HD22Y	VW3 A9 310	—
ATV 58HD33N4	22	30	ATV 71HD30Y	VW3 A9 310	—
ATV 58HD46N4	30	40	ATV 71HD37Y	VW3 A9 312	—
ATV 58HD54N4	37	50	ATV 71HD45Y	VW3 A9 312	—
ATV 58HD64N4	45	60	ATV 71HD55Y	VW3 A9 312	—
ATV 58HD79N4	55	75	ATV 71HD75Y	VW3 A9 312	—





Комплект VW3 A9 312

## Комплект для замены преобразователей Altivar 58 или Altivar 58F (продолжение)

Применения со стандартным моментом (120 % Mn)

Старый преобразователь	Двигатель		Новый преобразователь	№ по каталогу	Масса, кг
	Мощность кВт	л.с.			
<b>Напряжение питания 200 - 240 В, однофазное</b>					
ATV 58HD16M2X	15	20	ATV 71HD15M3X	VW3 A9 309	—
ATV 58HD23M2X	18,5	25	ATV 71HD18M3X	VW3 A9 310	—
ATV 58HD28M2X	22	30	ATV 71HD22M3X	VW3 A9 312	—
ATV 58HD33M2X	30	40	ATV 71HD30M3X	VW3 A9 312	—
ATV 58HD46M2X	37	50	ATV 71HD37M3X	VW3 A9 312	—

## Напряжение питания 380 - 480 В, трехфазное

ATV 58HD28N4	22	30	ATV 71HD22N4	VW3 A9 310	—
ATV 58HD33N4	30	40	ATV 71HD30N4	VW3 A9 310	—
ATV 58HD46N4	37	50	ATV 71HD37N4	VW3 A9 310	—
ATV 58HD54N4	45	60	ATV 71HD45N4	VW3 A9 312	—
ATV 58HD64N4	55	75	ATV 71HD55N4	VW3 A9 312	—
ATV 58HD79N4	75	100	ATV 71HD75N4	VW3 A9 312	—

## Напряжение питания 500 В, трехфазное

ATV 58HD28N4	22	30	ATV 71HD30Y	VW3 A9 310	—
ATV 58HD33N4	30	40	ATV 71HD37Y	VW3 A9 312	—
ATV 58HD46N4	37	50	ATV 71HD45Y	VW3 A9 312	—
ATV 58HD54N4	45	60	ATV 71HD55Y	VW3 A9 312	—
ATV 58HD64N4	55	75	ATV 71HD75Y	VW3 A9 312	—
ATV 58HD79N4	75	100	ATV 71HD90Y	VW3 A9 312	—

PF00265



Графический выносной терминал

### Выносной графический терминал

(терминал может поставляться с преобразователем или заказываться отдельно)

Графический терминал устанавливается на лицевой поверхности преобразователя частоты поверх терминала с семисегментными индикаторами, встроенного в ПЧ, поставляемого без графического терминала (см. стр. 22).

Терминал может использоваться:

- дистанционно, с помощью принадлежностей для выносной установки (см. ниже);
- подключенным к нескольким ПЧ с помощью соединительных элементов для многоточечной связи (см. стр. 33).

Терминал предназначен:

- для управления, настройки и конфигурирования преобразователя частоты;
- для визуализации текущих значений (двигателя, входов-выходов и т.д.);
- для сохранения и перезагрузки конфигураций; 4 файла с конфигурациями могут быть сохранены. Максимальная температура эксплуатации до 60 °С, степень защиты IP 54.

### Описание

- 1 Графический дисплей:
  - 8 строк, 240 x 160 пикселей;
  - крупные цифры, видимые с 5 м;
  - отображение в виде барграфов (индикаторных линеек)
- 2 Функциональные клавиши F1, F2, F3, F4, которые могут назначаться для выполнения:
  - диалоговых функций: прямой доступ, экраны помощи, навигация;
  - прикладных функций: локальное/дистанционное управление, заданные скорости
- 3 Клавиша STOP/RESET: локальное управление остановкой двигателя/сброс неисправностей
- 4 Клавиша RUN: локальное управление пуском двигателя
- 5 Навигационная клавиша:
  - нажатие: сохранение текущего значения (ENT);
  - вращение ± : увеличение или уменьшение значения, переход на следующую или предыдущую строку
- 6 Клавиша FWD/REV: реверс направления вращения двигателя
- 7 Клавиша ESC: отказ от значения, параметра или меню для возврата к предыдущему выбору

**Примечание:** клавиши 3, 4 и 6 позволяют непосредственно управлять преобразователем.

### № по каталогу

Наименование	№ на рисунке	№ по каталогу	Масса, кг
Графический выносной терминал	1	WV3 A1 101	0,180

### Принадлежности для выносной установки терминала

Имеются следующие принадлежности:

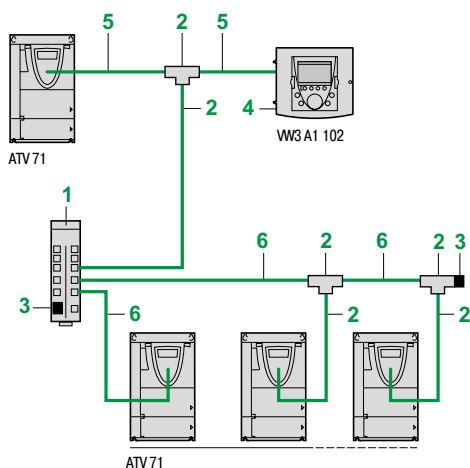
- комплект для выносной установки терминала на двери шкафа со степенью защиты IP 54, содержащий:
  - набор механических элементов;
  - крепеж;
  - прозрачный корпус, устанавливаемый с помощью механических приспособлений и обеспечивающий степень защиты IP 65;
  - кабель с двумя разъемами типа RJ45 для подключения графического терминала к ПЧ Altivar 71 (длиной 1, 3, 5 или 10 м);
  - адаптер RJ45 типа "гнездо/гнездо" для подключения графического терминала WV3 A1 101 к удлинительному кабелю WV3 A1 104 R●●●.

### Каталожные номера

Наименование	№ на рисунке	Длина, м	Степень Защиты	№ по каталогу	Масса, кг
Выносной комплект Необходим кабель WV3 A1 104 R●●●	2	-	IP 54	WV3 A1 102	0,150
Крышка	3	-	IP 65	WV3 A1 103	0,040
Удлинительный кабель, оснащенный двумя разъемами типа RJ45	4	1	-	WV3 A1 104 R10	0,050
	4	3	-	WV3 A1 104 R30	0,150
	4	5	-	WV3 A1 104 R50	0,250
	4	10	-	WV3 A1 104 R100	0,500
Адаптер RJ45 типа "гнездо/гнездо"	5	-	-	WV3 A1 105	0,010



Принадлежности для выносной установки терминала



Пример многоточечного подключения

### Принадлежности для многоточечного подключения

Элементы обеспечивают многоточечное подключение графического терминала к нескольким преобразователям. Для такого подключения используется терминальный разъем Modbus, расположенный на передней части ПЧ.

#### Соединительные принадлежности

Наименование	№ на рисунке	Комплект шт.	№ по каталогу (для заказа одного изд.)	Масса, кг
Концентратор Modbus 10 соединителей типа RJ45 и 1 винтовой клеммник	1	–	LU9 GC3	0,500
<b>T-образный ответвитель Modbus</b> С кабелем длиной 0,3 м	2	–	WV3 A8 306 TF03	–
<b>T-образный ответвитель Modbus</b> С кабелем длиной 1 м	2	–	WV3 A8 306 TF10	–
<b>Сетевой терминатор Modbus</b> Для соединителя R = 120 Ом, RJ45 C = 1 нФ	3	2	WV3 A8 306 RC	0,010
<b>Выносной комплект</b> Для установки графического терминала WV3 A1 101	4	–	WV3 A1 102	0,150

#### Соединительные кабели

(оснащенные двумя разъемами типа RJ45)

Назначение	№ на рисунке	Длина, м	№ по каталогу	Масса, кг
<b>Выносная установка преобразователя Altivar 71 и графического терминала WV3 A1101</b>	5	1	WV3 A1 104 R10	0,050
	3		WV3 A1 104 R30	0,150
	5		WV3 A1 104 R50	0,250
	10		WV3 A1 104 R100	0,500
<b>Шина Modbus</b>	6	0,3	WV3 A8 306 R03	0,025
	1		WV3 A8 306 R10	0,060
	3		WV3 A8 306 R30	0,130



Конфигурирование ПЧ с помощью ПО SoMove Mobile для мобильного телефона по беспроводному соединению Bluetooth®



Программное обеспечение SoMove с адаптером Modbus-Bluetooth® для ПК

#### Программное обеспечение SoMove Mobile для мобильных телефонов (1)

Программное обеспечение SoMove Mobile превращает любой совместимый с ним мобильный телефон (1) в выносной графический терминал, обеспечивая идентичный интерфейс обмена информацией (1).

Программное обеспечение SoMove Mobile особенно удобно для локального или дистанционного обслуживания преобразователей частоты. Оно позволяет редактировать и сохранять конфигурации, импортировать их из ПК и экспортировать в ПК или преобразователь частоты, оснащенный адаптером Modbus-Bluetooth® (TCSW AAC13FB) по беспроводной технологии Bluetooth®.

Программное обеспечение SoMove Mobile распространяется бесплатно и может быть загружено с сайта компании [www.schneider-electric.com](http://www.schneider-electric.com).

#### № по каталогу

Наименование	Для преобразователей частоты	№ по каталогу	Масса, кг
ПО SoMove Mobile для мобильного телефона (1)	ATV 71 ●●●●●	—	—

#### Программное обеспечение SoMove

##### Описание

Программное обеспечение SoMove для ПК позволяет конфигурировать, настраивать и отлаживать привод с помощью функции осциллографирования, а также обеспечивать обслуживание преобразователя частоты Altivar 71 точно также, как и другие приводные устройства компании Schneider Electric.

Оно может использоваться при прямом подключении с помощью кабеля USB/RJ45 или по беспроводной технологии Bluetooth® к преобразователю частоты, оснащенный адаптером Modbus-Bluetooth® (TCSW AAC13FB).

Программное обеспечение SoMove совместимо с ПЧ Altivar 71 начиная с версии преобразователя 1.6.

Описание и каталожные номера см. на стр. 36.

(1) Для работы с программным обеспечением SoMove Mobile требуется мобильный телефон с минимальным набором функций. Подробная информация о совместимых моделях доступна на сайте компании [www.schneider-electric.com](http://www.schneider-electric.com).

#### Средство конфигурирования: загрузчик

Загрузчик позволяет перенести конфигурацию из одного ПЧ в другой, когда оба ПЧ находятся во включенном состоянии. Он подключается к коммуникационному порту RJ45 преобразователя.

#### № по каталогу

Наименование	Для преобразователей частоты	№ по каталогу	Масса, кг
Загрузчик Поставляется с соединительным кабелем, оснащенный двумя разъемами RJ45	ATV 71 ●●●●●●	VW3 A8 120	—

#### Средство конфигурирования: мультизагрузчик

Мультизагрузчик позволяет копировать конфигурации из компьютера или преобразователя и переносить их в другой ПЧ. При этом преобразователи Altivar 71 могут находиться во включенном состоянии.

#### № по каталогу

Наименование	Для преобразователей частоты	№ по каталогу	Масса, кг
Мультизагрузчик В комплект входят: - 1 кабель, оснащенный 2 разъемами RJ45 - 1 кабель, оснащенный одним USB-разъемом типа А и одним USB-разъемом типа mini-B - 1 карта памяти SD - 1 адаптер с 2 разъемами RJ 45 «гнездо/гнездо» - 4 батарейки AA/LR6, 1.5 В - 1 противоударная оболочка - 1 футляр для транспортировки	ATV 71 ●●●●●●	VW3 A8 121	—



Конфигурирование ПЧ Altivar 71 с помощью мультизагрузчика



Программное обеспечение SoMove

PF10089AC



TCSW AAC13FB:  
адаптер Bluetooth®

### Каталожные номера

Описание	№ по каталогу	Масса, кг
<b>Программное обеспечение SoMove lite</b> Оно включает в себя: <ul style="list-style-type: none"> <li>■ программное обеспечение SoMove на китайском, английском, французском, немецком, итальянском и испанском языках;</li> <li>■ программные модули DTM (Device Type Managers) и техническую документацию для преобразователей частоты, сервопреобразователей и серводвигателей</li> </ul>	(1)	—
<b>Кабель USB/RJ45</b> Для соединения ПК с устройством. Длина кабеля 2,5 м, разъем USB на стороне ПК и разъем RJ45 на стороне устройства	TCSM CNAM 3M002P	—
<b>Адаптер Modbus/Uni-Telway-Bluetooth®</b> Устанавливается в устройство для обеспечения связи с использованием беспроводной технологии Bluetooth® (2)	TCSW AAC13FB	0,032
Включает в себя: <ul style="list-style-type: none"> <li>■ один адаптер Bluetooth® (дальность действия 20 м, класс 2) с разъемом RJ45;</li> <li>■ для подключения к устройству с ПО SoMove: кабель 0,1 м с двумя разъемами RJ45;</li> <li>■ для устройства, использующего ПО TwidoSuite: кабель 0,1 м с одним разъемом RJ45 и одним разъемом mini-DIN</li> </ul>		
<b>Адаптер USB-Bluetooth® для ПК</b> Адаптер требуется для ПК, не оснащенного технологией Bluetooth® (3) Подключается к USB-порту ПК. Дальность действия 10 м (класс 2)	VW3 A8 115	0,290

(1) Доступно на сайте [www.schneider-electric.com](http://www.schneider-electric.com).

(2) Требуется для подключения следующих устройств:

- преобразователей частоты ATV 12, ATV 312, ATV 31, ATV 61 и ATV 71;
- устройств плавного пуска и торможения ATS 22;
- многофункциональных реле TeSys U;
- систем управления электродвигателями TeSys T;
- сервопреобразователей Lexium 32.

(3) Необходимо обращаться к характеристикам устройства.

# Преобразователи частоты

## Altivar 71

Дополнительное оборудование: интерфейсные карты датчиков

### Описание

PF121623



Интерфейсная карта датчика VW3 A3 401

Интерфейсная карта датчика обеспечивает работу привода с алгоритмом векторного управления потоком с датчиком (режим FVC) для асинхронных двигателей или с алгоритмом векторного управления с обратной связью по скорости (режим FSY) для синхронных двигателей.

Данные алгоритмы управления обеспечивают оптимальные характеристики привода вне зависимости от момента нагрузки на валу двигателя:

- момент при неподвижном двигателе;
- стабилизация скорости;
- точное поддержание момента;
- уменьшение времени реакции при набросе момента;
- улучшение динамических характеристик в переходных режимах.

При других законах управления асинхронными двигателями (векторное управление по напряжению, скалярное управление U/f) интерфейсная карта датчика позволяет улучшить статическую точность системы регулирования скорости.

В зависимости от модели интерфейсная карта датчика может также использоваться для обеспечения безопасности механизмов путем контроля:

- превышения заданной скорости;
- вращения в обратном направлении.

Интерфейсная карта датчика обеспечивает также задание управляющего сигнала на преобразователь Altivar 71 с выхода датчика. Такое применение предназначено для синхронизации скоростей нескольких приводов. Эти две функции обеспечиваются интерфейсными картами VW3 A3 401 - VW3 A3 407 и VW3 A3 411.

Имеется шесть интерфейсных карт, соответствующих различным типам датчиков (импульсных - с относительным отсчетом и кодовых - с абсолютным отсчетом):

- с дифференциальными выходами, совместимыми с RS 422;
- с выходами с открытым коллектором (NPN);
- с выходами типа push-pull;
- резольвер;
- SinCos, SinCos Hiperface®, EnDat® или SSI (1);
- с дифференциальными выходами, совместимыми с RS 422, с эмулятором датчика (RS 422 ESIM).

Интерфейсная карта датчика RS 422 ESIM (Encoder SIMulation) позволяет выдать контроллеру движения информацию о положении и скорости двигателя с помощью выхода ESIM с интерфейсом RS 422.

Она позволяет также организовать связь «ведущий-ведомый» для двух преобразователей Altivar 71.

В преобразователе частоты может быть использована только одна интерфейсная карта, которая устанавливается в предназначенное для нее место в ПЧ. Обратитесь к таблице совместимости карт на стр. 51.

Карты датчиков защищены от перегрузок и коротких замыканий.

### Каталожные номера

Наименование	Применяется для датчика (2)	Напряжение	Максимальный ток	Максимальная длина кабеля	Максимальная частота	№ по каталогу	Масса кг
		В	мА	м	кГц		
Интерфейсная карта импульсного датчика с дифференциальными выходами, совместимыми с RS 422	XCC 1●●●●●●X	5	200	50	300	VW3 A3 401	0,200
	XCC 1●●●●●●R						
	XCC 1●●●●●●RN						
	XCC 1●●●●●●X	15	175	100	300		
Интерфейсная карта датчика с выходами с открытым коллектором	—	12	175	500	300	VW3 A3 403	0,200
		15	175	500	300	VW3 A3 404	0,200
Интерфейсная карта датчика с выходами типа push-pull	XCC 1●●●●●●Y	12	175	500	300	VW3 A3 405	0,200
	XCC 1●●●●●●K	15	175	500	300	VW3 A3 406	0,200
	XCC 1●●●●●●KN	24	100	500	300	VW3 A3 407	0,200
Интерфейсная карта резольвера	—	1,25 - 5,6	50	200	4, 8 или 12	VW3 A3 408 (1)	0,100
Универсальная интерфейсная карта с выходами SinCos, SinCos Hiperface®, EnDat® или SSI	—	5,8 или 12	200	50	500	VW3 A3 409 (1)	0,200
Интерфейсная карта датчика с дифференциальными выходами, совместимыми с RS 422 с эмулятором датчика	—	5	200	50	300	VW3 A3 411	0,200
		15	200	100			

(1) Карта предназначена для работы с ПЧ ATV 71 N●●●N4383, см. стр. 22.

(2) За более подробной информацией по датчикам обращайтесь к каталогу "Detection for automation solutions - OsiSense" или на сайт компании [www.schneider-electric.com](http://www.schneider-electric.com).

(3) Карта VW3 A3 402 обеспечивает совместимость применений ПЧ Altivar 68F с применениями ПЧ Altivar 71.



### Описание

PF121620



Карта расширенных входов-выходов VW3 A3 202

Преобразователи частоты Altivar 71 могут быть адаптированы к особенностям некоторых применений путем установки карт расширения входов-выходов.

Предлагаются два типа карт:

- карта дискретных входов-выходов, содержащая:
  - 1 релейный выход с НО контактом;
  - 4 дискретных входа  $\pm 24$  В с положительной или отрицательной логикой;
  - 2 дискретных выхода  $\pm 24$  В с открытым коллектором с положительной или отрицательной логикой;
  - 1 вход для подключения 6 терморезисторов PTC (1);
- карта расширенных входов-выходов, содержащая:
  - 1 аналоговый дифференциальный вход по току 0 - 20 мА;
  - 1 аналоговый вход, программируемый по напряжению ( $\pm 0 - 10$  В) или по току (0 - 20 мА);
  - 2 аналоговых выхода, программируемых по напряжению ( $\pm 0 - 10$  В, 0 - 10 В) или по току (0 - 20 мА);
  - 1 релейный выход;
  - 4 дискретных входа  $\pm 24$  В с положительной или отрицательной логикой;
  - 2 дискретных выхода  $\pm 24$  В с открытым коллектором с положительной или отрицательной логикой;
  - 1 вход для подключения 6 терморезисторов PTC (1);
  - 1 импульсный вход.

В преобразователь Altivar 71 можно установить не более одной карты входов-выходов с одинаковым каталожным номером. Обратитесь к таблице совместимости карт на стр. 51.

### Каталожные номера

Наименование	Тип входов-выходов							№ по каталогу	Масса, кг
	Дискретные входы	Дискретные выходы	Релейные выходы	Аналоговые входы	Аналоговые выходы	Вход для терморезисторов PTC	Импульсный вход		
Карта дискретных входов-выходов	4	2	1	–	–	1	–	VW3 A3 201	0,300
Карта расширенных входов-выходов	4	2	1	2	2	1	1	VW3 A3 202	0,300

(1) Этот вход для подключения терморезисторов PTC не должен никогда использоваться для защиты двигателей АTEX во взрывоопасной атмосфере. Обратитесь к Руководству АTEX на сайте компании [www.schneider-electric.com](http://www.schneider-electric.com).

# Преобразователи частоты

## Altivar 71

Дополнительное оборудование: программируемая карта встроенного контроллера

### Описание

Программируемая карта встроенного контроллера используется для того, чтобы адаптировать преобразователь частоты к специфическим приложениям путем интеграции функций системы автоматизации.

Предлагается разнообразный набор стандартных приложений.

Программное обеспечение по разработке приложений PS 1131 для ПК используется для быстрого программирования и отладки новых приложений.

Пересылка программы из карты контроллера в ПК не предусмотрена, что дает возможность защитить «ноу-хау» разработчика.

В преобразователь частоты Altivar 71 можно вставить только одну карту контроллера. Возможно ее взаимодействие с картой расширения входов-выходов или коммуникационной картой. Обратитесь к таблице совместимости карт на стр. 51.

Программируемая карта встроенного контроллера имеет :

- 10 дискретных входов  $\approx$  24 В, 2 из которых могут быть использованы для двух счетчиков или 4 из которых могут быть использованы для двух импульсных датчиков;
- 2 аналоговых входа по току 0 - 20 мА с полным сопротивлением 500 Ом;
- 6 дискретных выходов  $\approx$  24 В с открытым коллектором с положительной логикой (Source);
- 2 аналоговых выхода по току 0 - 20 мА с полным сопротивлением 500 Ом;
- порт для шины CANopen (функция Master) для управления другими преобразователями частоты и диалога с модулями входов-выходов и датчиками;
- порт ПК для программирования в среде разработки приложений PS 1131.

Если потребляемый ток не превышает 200 мА, то карта может питаться от преобразователя частоты.

В противном случае необходимо использовать внешний источник питания  $\approx$  24 В.

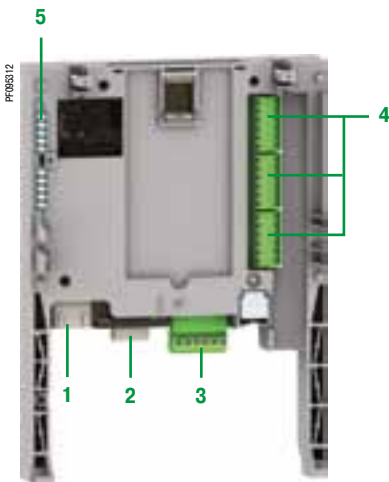
Преобразователи ATV7000 N4A24 оснащены дополнительным блоком питания  $\approx$  24 В с нагрузочной способностью до 250 мА.

Программируемая карта встроенного контроллера также может использовать:

- входы-выходы преобразователя частоты;
- входы-выходы карт расширения входов-выходов;
- счетчик импульсов интерфейсной карты импульсного датчика;
- параметры преобразователя частоты (скорость, ток, момент и т.д.).

### Описание

- 1 Разъем RJ45 для подключения ПК с программным обеспечением PS 1131 через последовательный интерфейс RS 485. Подключение к ПК осуществляется с помощью кабеля и конвертора RS 232/RS 485, входящих в комплект PowerSuite для ПК, VW3 A8 106
- 2 9-контактный штыревой разъем типа SUB-D для подключения к шине CANopen
- 3 6-контактный разъем со съемной клеммной колодкой с монтажом под винт, с шагом 3,81 для подключения источника питания  $\approx$  24 В и четырех дискретных входов
- 4 Три 6-контактных разъема со съемными клеммными колодками с монтажом под винт, с шагом 3,81, к которым подключаются 6 дискретных входов, 6 дискретных выходов, 2 аналоговых входа, 2 аналоговых выхода и 2 общих провода
- 5 5 светодиодных индикаторов:
  - 1 для индикации наличия напряжения питания  $\approx$  24 В;
  - 1 для индикации сбоя выполнения программы;
  - 2 для индикации состояния коммуникации по шине CANopen;
  - 1 управляемый из прикладной программы.

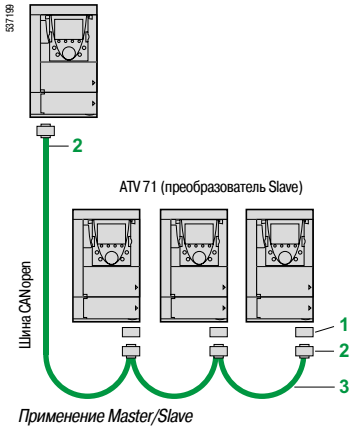


# Преобразователи частоты

## Altivar 71

Дополнительное оборудование: программируемая карта встроенного контроллера

ATV 71 (преобразователь Master)  
+ карта VW3 A3 501



### Каталожные номера

#### Карта

Описание	№ по каталогу	Масса, кг
Программируемая карта встроенного контроллера (1) имеет один 9-контактный штыревой разъем типа SUB-D	WV3 A3 501	0,320

#### Соединительные принадлежности

Наименование	№ на рисунке	Длина, м	Масса, кг
Адаптер CANopen, подключаемый к разьему RJ45 на уровне клеммника преобразователя. Адаптер поставляется с 9-контактным гнездовым разъемом типа SUB-D, соответствующим стандарту CANopen (CIA DRP 303-1)	1	—	WV3 CAN A71
Соединитель шины CANopen 9-контактный гнездовой разъем типа SUB-D с терминатором линии, который может быть отключен	2	—	TSX CAN KCDF 180T

#### Кабели

Кабель шины CANopen Стандартный, маркировка C €. Не подвержен горению, без галогена. Не распространяет огонь (МЭК 60332-1)	3	50	TSX CAN CA 50	4,930
		100	TSX CAN CA 100	8,800
		300	TSX CAN CA 300	24,560
Кабель шины CANopen Сертификат UL, маркировка C €. Не распространяет огонь (МЭК 60332-2)	3	50	TSX CAN CB 50	3,580
		100	TSX CAN CB 100	7,840
		300	TSX CAN CB 300	21,870
Кабель шины CANopen Для тяжелых окружающих условий (1) или подвижных установок, маркировка C €. Не подвержен горению, без галогена. Не распространяет огонь (МЭК 60332-1)	3	50	TSX CAN CD 30	3,510
		100	TSX CAN CD 100	7,770
		300	TSX CAN CD 300	21,700

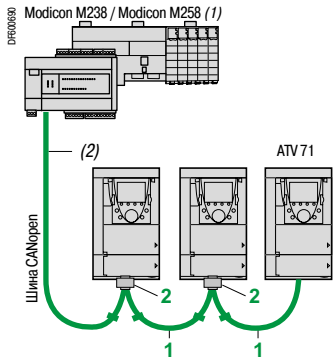
#### Программное обеспечение PS 1131 для разработки приложений

Описание	№ по каталогу	Масса, кг
Среда разработки приложений PS 1131 Поставляется на компакт-диске	(2)	—
Принадлежности для присоединения к последовательному порту ПК: ■ 1 соединительный кабель длиной 3 м с двумя разъемами RJ45; ■ 1 преобразователь интерфейса RS 232/RS 485 с одним 9-контактным гнездовым разъемом типа SUB-D и одним разъемом типа RJ45	WV3 A8 106	0,350

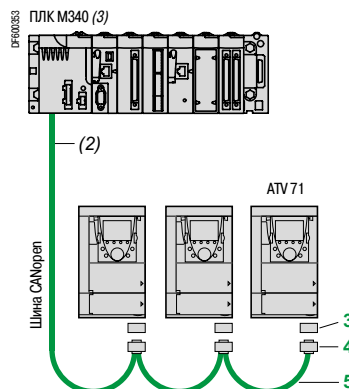
(1) Тяжелые окружающие условия:

- стойкость к углеводородам, промышленным маслам, моющим средствам, искрам сварки;
- влажность до 100 %;
- наличие солевых растворов;
- резкие изменения температуры;
- рабочая температура от -10 до +70 °C.

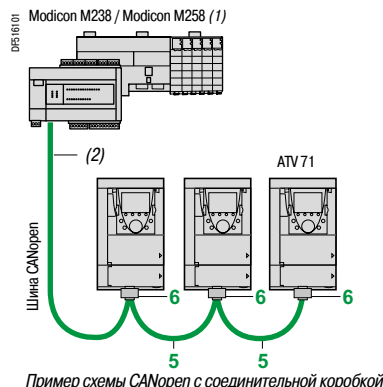
(2) За информацией обращайтесь в Schneider Electric.



Оптимальный вариант для последовательного (цепного) подключения устройств по шине CANopen



Пример схемы CANopen с разъемом SUB-D



Пример схемы CANopen с соединительной коробкой

## Шина CANopen

Наименование	№ на рисунке	Длина, м	№ по каталогу	Масса, кг
<b>Подключение к разъему типа RJ45</b> (оптимальный вариант для последовательного (цепного) подключения устройств по шине CANopen)				
<b>Кабели CANopen</b>	<b>1</b>	0,3	<b>VV3 CAN CARR03</b>	0,050
с 2 разъемами типа RJ45		1	<b>VV3 CAN CARR1</b>	0,500

<b>Соединительная коробка,</b> оснащенная: ■ 2 разъемами RJ45 для последовательного подключения к шине CANopen; ■ 1 кабель с разъемом RJ45 для подключения к ПЧ	<b>2</b>	0,3	<b>TCS CTN023F13M03</b>	—
--	----------	-----	-------------------------	---

## Подключение к разъему типа SUB-D

<b>Адаптер CANopen,</b> подключаемый к разъему RJ45 на уровне клеммника преобразователя. Адаптер поставляется с 9-контактным гнездовым разъемом типа SUB-D, соответствующим стандарту CANopen (CIA DRP 303-1)	<b>3</b>	—	<b>VV3 CAN A71</b>	—
--	----------	---	--------------------	---

<b>Соединитель CANopen (4)</b> 9-контактный гнездовой разъем типа SUB-D с терминатором линии (может быть деактивирован). Выход на 180° для двух кабелей CANopen. Подключение CAN-H, CAN-L, CAN-GND	<b>4</b>	—	<b>VV3 CAN KCDF 180T</b>	—
---	----------	---	--------------------------	---

<b>Кабели CANopen (1) (2)</b> Стандартный, маркировка С € Не подвержен горению, без галогена. Не распространяет огонь (МЭК 60332-1)	<b>5</b>	50	<b>TSX CAN CA 50</b>	4,930
		100	<b>TSX CAN CA 100</b>	8,800
		300	<b>TSX CAN CA 300</b>	24,560

<b>Кабели CANopen (1) (2)</b> Сертификат UL, маркировка С €. Не распространяет огонь (МЭК 60332-2)	<b>5</b>	50	<b>TSX CAN CB 50</b>	3,580
		100	<b>TSX CAN CB 100</b>	7,840
		300	<b>TSX CAN CB 300</b>	21,870

<b>Кабели CANopen (1) (2)</b> Для тяжелых окружающих условий (5) или подвижных установок, маркировка С €. Не подвержен горению, без галогена. Не распространяет огонь (МЭК 60332-1)	<b>5</b>	50	<b>TSX CAN CD 50</b>	3,510
		100	<b>TSX CAN CD 100</b>	7,770
		300	<b>TSX CAN CD 300</b>	21,700

## Подключение к клеммнику

<b>Соединительная коробка,</b> оснащенная: ■ 2 пружинными клеммами последовательного подключения к шине CANopen; ■ 1 кабель с разъемом RJ45 для подключения к ПЧ	<b>6</b>	0,6	<b>TSC CTN026M16M</b>	—
---	----------	-----	-----------------------	---

(1) См. каталоги "Логический контроллер Modicon M238" и "Логический контроллер M258".

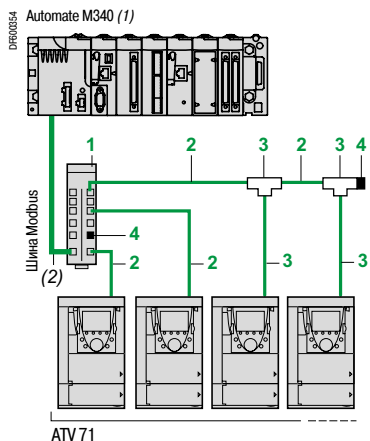
(2) Тип кабеля зависит от типа контроллера или ПЛК.

(3) См. каталог "Платформа автоматизации Modicon M340".

(4) Для преобразователей частоты ATV 71H●●●M3, ATV 71HD11M3X, HD15M3X, ATV 71H075N4 - HD18N4, ATV 71H075N4383 - HD18N4383 и ATV 71HU22Y - HC63Y, этот соединитель может быть заменен на соединитель TSX CAN KCDF 180T.

(5) Тяжелые окружающие условия:

- стойкость к углеводородам, промышленным маслам, моющим средствам, искрам сварки;
- влажность до 100 %;
- наличие солевых растворов;
- резкие изменения температуры;
- рабочая температура от 10 до +70 °C.



Пример схемы Modbus - подключение через разветвительный блок и разъемы RJ45

### Шина Modbus

#### Принадлежности для подключения

Наименование	№ на рисунке	Длина, м	№ по каталогу единый	Масса, кг
<b>Разветвительный блок Modbus</b> 10 разъемов RJ45 и клеммная колодка	<b>1</b>	—	<b>LU9 GC3</b>	0,500
<b>Кабель для шины Modbus</b> 2 разъема типа RJ45	<b>2</b>	0,3	<b>VW3 A8 306 R03</b>	0,025
		1	<b>VW3 A8 306 R10</b>	0,060
		3	<b>VW3 A8 306 R30</b>	0,130
<b>T-образные соединительные коробки</b> (со встроеным кабелем)	<b>3</b>	0,3	<b>VW3 A8 306 TF03</b>	0,190
		1	<b>VW3 A8 306 TF10</b>	0,210
<b>Терминаторы линии</b> для разъема типа RJ45 <b>(3)</b>	<b>4</b>	R = 120 Ом	<b>VW3 A8 306 RC</b>	0,010
		C = 1 пФ		
<b>Терминаторы</b> для разъема типа RJ45 <b>(3)</b>	<b>4</b>	R = 150 Ом	<b>VW3 A8 306 R</b>	0,010

(1) См. каталог "Платформа автоматизации Modicon M340".

(2) Тип кабеля зависит от типа контроллера или ПЛК.

(3) Продается в количестве, неделимом на 2.



Коммуникационная карта

<b>Последовательная (цепная) сеть Modbus TCP Daisy Chain и сеть EtherNet/IP (1) (2)</b>				
Описание		Длина, м	№ по каталогу	Масса, кг
<b>Коммуникационные карты</b>				
<b>Modbus TCP Daisy Chain</b>	Карта оборудована 2 разъемами RJ45 Modbus TCP 10/100 Мбит/с, класс C20	–	<b>VW3 A3 310D</b>	0,300
<b>EtherNet/IP</b>	Карта оборудована 2 разъемами RJ45	–	<b>VW3 A3 316</b>	0,300
<b>Соединительные кабели ConneXium Modbus TCP (VW3 A3 310D) или EtherNet/IP (VW3 A3 316)</b>				
<b>Прямая экранированная витая пара</b>	Оборудована 2 разъемами RJ45.	2	<b>490 NTW 000 02</b>	–
	Подключается к концентратору или коммутатору	5	<b>490 NTW 000 05</b>	–
		12	<b>490 NTW 000 12</b>	–
		40	<b>490 NTW 000 40</b>	–
		80	<b>490 NTW 000 80</b>	–

<b>Шина DeviceNet (1) (2)</b>				
Описание			№ по каталогу	Масса, кг
<b>Коммуникационная карта</b>				
<b>DeviceNet</b>	Карта оборудована съемной клеммной колодкой для монтажа под винт с 5 контактами		<b>VW3 A3 309</b>	0,300

<b>Шина InterBus (1) (2)</b>				
Описание			№ по каталогу	Масса, кг
<b>Коммуникационная карта</b>				
<b>InterBus</b>	Карта оборудована 9-контактным штыревым разъемом SUB-D и 9-контактным гнездовым разъемом SUB-D. Подключается с помощью кабеля 170 MCI ●●●00 (3)		<b>VW3 A3 304</b>	0,300

<b>Шина CC-Link (1) (2)</b>				
Описание			№ по каталогу	Масса, кг
<b>Коммуникационная карта</b>				
<b>CC-Link</b>	Карта оборудована съемной клеммной колодкой для монтажа под винт с 5 контактами		<b>VW3 A3 317</b>	0,300

<b>Сеть Modbus/Uni-Telway (1) (2)</b>				
Описание		Длина, м	№ по каталогу	Масса, кг
<b>Коммуникационная карта</b>				
<b>Modbus/Uni-Telway</b>	Карта оборудована 9-контактным гнездовым разъемом SUB-D	–	<b>VW3 A3 303</b>	0,300

<b>Принадлежности для подключения карты Modbus/Uni-Telway (VW3 A3 303)</b>				
<b>Распределительная коробка</b>	Оборудована двумя гнездовыми 15-контактными разъемами SUB-D и двумя винтовыми клеммами. Для разветвления, удлинения основного кабеля и терминатора линии	–	<b>TSX SCA 62</b>	0,570
<b>Кабель для распределительной коробки TSX SCA 62</b>	Оборудован двумя 9- и 15-контактными штыревыми разъемами SUB-D	3	<b>VW3 A8 306 2</b>	0,150

(1) ПЧ Altivar 71 может быть оснащен одной коммуникационной картой. См. таблицу выбора оборудования на стр. 40 - 51.

(2) Руководства по эксплуатации доступны на сайте [www.schneider-electric.com](http://www.schneider-electric.com). Файлы описания для карт Profibus DP, DeviceNet и LonWorks в формате gsd, eds или xif также доступны на сайте [www.schneider-electric.com](http://www.schneider-electric.com).

(3) См. каталог "Платформа автоматизации Modicon Premium и программное обеспечение Unity & PL".

<b>Шина PROFIBUS DP V0/ V1 (1) (2)</b>				
Описание	Длина, м	№ по каталогу	Масса, кг	
<b>Коммуникационные карты</b>				
<b>PROFIBUS DP V0</b>	Карта оборудована 9-контактным гнездовым разъемом SUB-D	–	<b>VW3 A3 307</b>	0,300
<b>PROFIBUS DP V1</b>	Карта оборудована 9-контактным гнездовым разъемом SUB-D	–	<b>VW3 A3 307S371</b>	0,300
<b>Принадлежности для подключения карты PROFIBUS DP V0 (VW3 A3 307) или V1 (VW3 A3 307S371)</b>				
<b>Разъемы с 9-контактным гнездовым разъемом SUB-D (3)</b>	Для средней части линии	–	<b>490 NAD 911 04</b>	–
	Для конечной части линии	–	<b>490 NAD 911 03</b>	–
<b>Кабель для разъема 490 NAD 911 ●● (3)</b>	100	–	<b>TSX PBS CA100</b>	–
	400	–	<b>TSX PBS CA400</b>	–
<b>Шина EtherCAT (1) (2)</b>				
Описание		№ по каталогу	Масса, кг	
<b>Коммуникационная карта</b>				
<b>EtherCAT</b>	Карта оборудована 2 разъемами RJ45		<b>VW3 A3 326</b>	0,300
<b>Другие коммуникационные линии</b>				
Описание	Длина, м	№ по каталогу	Масса, кг	
<b>Коммуникационный соединитель</b>				
<b>Шлюз Fipio/Modbus</b> беспечивает подключение к шине Fipio	–	<b>LUF P1</b>	0,240	
<b>Кабель подключения для шлюза LUF P</b>				
<b>Кабель для шлюза LUF P1</b>	Оборудован 2 разъемами RJ 45	0,3	<b>VW3 A8 306 R03</b>	0,025
		1	<b>VW3 A8 306 R10</b>	0,060
		3	<b>VW3 A8 306 R30</b>	0,130

(1) ПЧ Altivar 71 может быть оснащен одной коммуникационной картой. См. таблицу выбора оборудования на стр. 40 - 51.

(2) Руководства по эксплуатации доступны на сайте [www.schneider-electric.com](http://www.schneider-electric.com). Файлы описания для карт Profibus DP, DeviceNet и LonWorks в формате gsd, eds или xif также доступны на сайте [www.schneider-electric.com](http://www.schneider-electric.com).

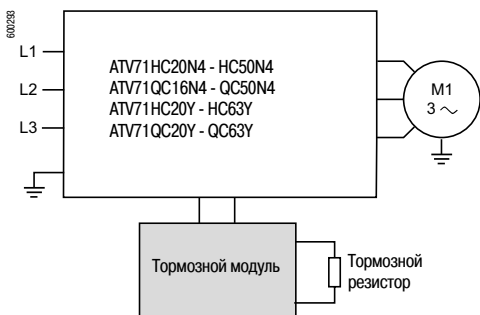
(3) См. каталог "Платформа автоматизации Modicon Premium и программное обеспечение Unity & PL".



# Преобразователи частоты Altivar 71

Дополнительное оборудование: тормозные модули  
и резисторы

## Описание



Торможение на сопротивление позволяет преобразователю Altivar 71 обеспечить остановку или работу электропривода в генераторном режиме, рассеивая энергию на этом сопротивлении.

Преобразователи ATV71H●●●M3, ATV71H●●●M3X, ATV71H075N4 - HC16N4, ATV71W●●●N4, ATV71P●●●N4Z, ATV71H●●●S6X и ATV71HU22Y - HC16Y оснащены встроенными тормозными транзисторами (прерывателями).

Для преобразователей частоты ATV71HC20N4 - HC50N4, ATV71QC16N4 - QC50N4, ATV71HC20Y - HC63Y и ATV71QC20Y - QC63Y необходимо использовать тормозной модуль, который управляется преобразователем частоты.

Для преобразователей частоты:

- ATV71HC20N4, HC28N4 и ATV71QC16N4 - QC25N4 модуль устанавливается слева от ПЧ;
- ATV71HC40N4, HC50N4, ATV71QC40N4, QC50N4, ATV71HC20Y - HC63Y и ATV71QC20Y - QC63Y модуль является внешним устройством.

Тормозные модули имеют степень защиты IP 20. Тепловая защита обеспечивается с помощью встроенного терморезистора.

## Применение

Механизмы с большим моментом инерции, с коротким рабочим циклом, большой мощности с вертикальным перемещением.

## Каталожные номера

Для преобразователей частоты	Мощность		Потери При пост. мощности	Кабель (ПЧ - тормозной модуль)		Кабель (тормозной модуль - резистор)		Процент времени работы	№ по каталогу	Масса
	Постоянная	Максимальная		Сечение	Макс. длина	Сечение	Макс. длина			
	кВт	кВт	Вт	мм <sup>2</sup>	м	мм <sup>2</sup>	м	%		кг
<b>Сетевое питание: 380 - 480 В, 50/60 Гц</b>										
ATV71HC20N4, HC28N4 ATV71QC16N4 - QC25N4	200	420	550	— Внутренние подключения	—	2 x 95	50	5 % при 420 кВт 15 % при 320 кВт 50 % при 250 кВт	<b>VW3 A7 101</b>	30,000
ATV71HC31N4 - HC50N4 ATV71QC31N4 - QC50N4	400	750	1050	2 x 150	1	2 x 150	50	5 % при 750 кВт 15 % при 550 кВт 50 % при 440 кВт	<b>VW3 A7 102</b>	80,000
<b>Сетевое питание: 500 - 690 В, 50/60 Гц</b>										
ATV71HC20Y - HC31Y ATV71QC20Y - QC31Y	300	450	650	2 x 150	1	2 x 150	50	5 % при 450 кВт 15 % при 400 кВт 50 % при 350 кВт	<b>VW3 A7 103</b>	80,000
ATV71HC40Y - HC63Y ATV71QC40Y - QC63Y	400	900	1150	2 x 150	1	2 x 150	50	5 % при 900 кВт 15 % при 600 кВт 50 % при 500 кВт	<b>VW3 A7 104</b>	80,000

**Внимание:** можно подключить параллельно несколько тормозных сопротивлений к одному тормозному модулю для увеличения мощности торможения. В этом случае не забудьте учесть минимальное значение сопротивления для каждого модуля:

- 1,05 Ом для тормозного модуля VW3 A7 101;
- 0,7 Ом для тормозного модуля VW3 A7 102;
- 2 Ом для тормозного модуля VW3 A7 103;
- 1 Ом для тормозного модуля VW3 A7 104.

### Описание



WV3 A7 701

Тормозной резистор обеспечивает работу преобразователя Altivar 71 при торможении до полной остановки или во время снижения скорости путем рассеивания энергии торможения. Он обеспечивает максимальный переходный тормозной момент.

Резисторы предназначены для установки вне шкафа. Необходимо обеспечить естественную вентиляцию устройства. Воздух не должен содержать примеси пыли, коррозионные газы и конденсат.

Предлагается два типа резисторов в зависимости от типа преобразователя:

- со степенью защиты корпуса IP 20 и тепловой защитой, обеспечиваемой термовыключателем или ПЧ (WV3 A7 701 - 709);
- со степенью защиты корпуса IP 23 и тепловой защитой, обеспечиваемой тепловым реле (WV3 A7 710 и 800).

Все преобразователи частоты Altivar 71 мощностью  $\leq 160$  кВт оснащены тормозными транзисторами.

### Применение

Инерционные и циклические механизмы.

### Каталожные номера

Для преобразователей частоты	Степень защиты резистора	Значение при 20 °C	Располагаемая средняя мощность при 50 °C (1)	№ по каталогу	Масса кг
		Ом	кВт		
<b>Сетевое питание: 200 - 240 В, 50/60 Гц</b>					
ATV 71H037M3, H075M3	IP 20	100	0,05	<b>WV3 A7 701</b>	1,900
ATV 71HU15M3, HU22M3	IP 20	60	0,1	<b>WV3 A7 702</b>	2,400
ATV 71HU30M3, HU40M3	IP 20	28	0,2	<b>WV3 A7 703</b>	3,500
ATV 71HU55M3, HU75M3	IP 20	15	1	<b>WV3 A7 704</b>	11,000
ATV 71HD11M3X	IP 20	10	1	<b>WV3 A7 705</b>	11,000
ATV 71HD15M3X	IP 20	8	1	<b>WV3 A7 706</b>	11,000
ATV 71HD18M3X, HD22M3X	IP 20	5	1,3	<b>WV3 A7 707</b>	11,000
ATV 71HD30M3X	IP 20	4	1	<b>WV3 A7 708</b>	11,000
ATV 71HD37M3X, HD45M3X	IP 20	2,5	1	<b>WV3 A7 709</b>	11,000
ATV 71HD55M3X, HD75M3X	IP 23	1,8	15,3	<b>WV3 A7 713</b>	50,000

(1) Коэффициент нагрузки резисторов: среднее значение мощности, рассеиваемое сопротивлением в кожухе при 50 °C, определяется коэффициентом нагрузки, соответствующим наиболее частым применениям.

Для WV3 A7 701 - 709:

- торможение в течение 2 с с моментом 0,6 Мп для цикла 40 с;
- торможение в течение 0,8 с с моментом 1,5 Мп для цикла 40 с.

Для WV3 A7 710 - 718:

- торможение в течение 10 с с моментом 2 Мп для цикла 30 с.

PF10569



VW3 A7 701

Каталожные номера (продолжение)					
Для преобразователей частоты	Степень защиты резистора	Значение при 20 °C	Располагаемая средняя мощность при 50 °C (1)	№ по каталогу	Масса
		Ом	кВт		
<b>Сетевое питание: 380 - 480 В, 50/60 Гц</b>					
ATV 71H075N4 - HU40N4 ATV 71W075N4, WU40N4 ATV 71P075N4Z - PU55N4Z	IP 20	100	0,05	<b>VW3 A7 701</b>	1,900
ATV 71HU55N4, HU75N4 ATV 71WU55N4, WU75N4 ATV 71PU55N4Z, PU75N4Z	IP 20	60	0,1	<b>VW3 A7 702</b>	2,400
ATV 71HD11N4, HD15N4 ATV 71WD11N4, WD15N4 ATV 71PD11N4Z	IP 20	28	0,2	<b>VW3 A7 703</b>	3,500
ATV 71HD18N4 - HD30N4 ATV 71WD18N4 - WD30N4	IP 20	15	1	<b>VW3 A7 704</b>	11,000
ATV 71HD37N4 ATV 71WD37N4	IP 20	10	1	<b>VW3 A7 705</b>	11,000
ATV 71HD45N4 - HD75N4 ATV 71WD45N4 - WD75N4	IP 20	5	1,3	<b>VW3 A7 707</b>	11,000
ATV 71HD90N4 ATV 71QD90N4	IP 23	2,75	25	<b>VW3 A7 710</b>	80,000
ATV 71HC11N4, HC13N4 ATV 71QC11N4, QC13N4	IP 23	2,1	37	<b>VW3 A7 711</b>	86,000
ATV 71HC16N4 ATV 71QC16N4	IP 23	2,1	44	<b>VW3 A7 712</b>	104,000
ATV 71HC20N4 ATV 71QC20N4	IP 23	1,05	56	<b>VW3 A7 715</b>	136,000
ATV 71HC25N4, HC28N4 ATV 71QC25N4	IP 23	1,05	75	<b>VW3 A7 716</b>	172,000
ATV 71HC31N4, HC40N4 ATV 71QC31N4, QC40N4	IP 23	0,7	112	<b>VW3 A7 717</b>	266,000
ATV 71HC50N4 ATV 71QC50N4	IP 23	0,7	150	<b>VW3 A7 718</b>	350,000

(1) Коэффициент нагрузки сопротивлений: среднее значение мощности, рассеиваемое сопротивлением в кожухе при 50 °C, определяется коэффициентом нагрузки, соответствующим наиболее частым применениям.

Для VW3 A7 701 - 709:

- торможение в течение 2 с с моментом 0,6 Мп для цикла 40 с;
- торможение в течение 0,8 с с моментом 1,5 Мп для цикла 40 с.

Для VW3 A7 710 - 718:

- торможение в течение 10 с с моментом 2 Мп для цикла 30 с.



W3 A7 701

Каталожные номера (продолжение)						
Для преобразователей частоты	Степень защиты резистора	Значение при 20 °C	Располагаемая средняя мощность при 50 °C (1)	Количество для ПЧ	№ по каталогу	Масса
		Ом	кВт			кг
<b>Сетевое питание: 500 - 600 В, 50/60 Гц</b>						
ATV 71HU15S6X - HU75S6X	IP 20	60	0,1	1	<b>W3 A7 702</b>	2,400
<b>Сетевое питание: 500 - 690 В, 50/60 Гц</b>						
ATV 71HU22Y - HU55Y	IP 20	100	0,05	1	<b>W3 A7 701</b>	1,900
ATV 71HU75Y, HD11Y	IP 20	60	0,1	1	<b>W3 A7 702</b>	2,400
ATV 71HD15Y, HD18Y	IP 20	28	0,2	1	<b>W3 A7 703</b>	3,500
ATV 71HD22Y - HD37Y	IP 20	15	1	1	<b>W3 A7 704</b>	11,000
ATV 71HD45Y, HD55Y	IP 20	10	1	1	<b>W3 A7 705</b>	11,000
ATV 71HD75Y, HD90Y	IP 20	5	1,3	1	<b>W3 A7 707</b>	11,000
ATV 71HC11Y, HC13Y ATV 71QC11Y, QC13Y	IP 23	4,2	62	1	<b>W3 A7 806</b>	126,000
ATV 71HC16Y, HC20Y ATV 71QC16Y, QC20Y	IP 23	8,1	44	2	<b>W3 A7 805 (2)</b>	92,000
ATV 71HC25Y ATV 71QC25Y	IP 23	4,2	62	2	<b>W3 A7 806 (2)</b>	126,000
ATV 71HC31Y ATV 71QC31Y	IP 23	1,05	75	2	<b>W3 A7 716 (3)</b>	172,000
ATV 71HC40Y ATV 71QC40Y	IP 23	1,05	112	2	<b>W3 A7 814 (3)</b>	280,000
ATV 71HC50Y ATV 71QC50Y	IP 23	0,7	112	2	<b>W3 A7 717 (3)</b>	266,000
ATV 71HC63Y ATV 71QC63Y	IP 23	0,7	150	2	<b>W3 A7 718 (3)</b>	350,000

1) Коэффициент нагрузки сопротивлений: среднее значение мощности, рассеиваемое сопротивлением в кожухе при 50 °C, определяется коэффициентом нагрузки, соответствующим наиболее частым применениям.

Для W3 A7 701 - 705 и 707 :

- торможение в течение 2 с с моментом 0,6 Мп для цикла 40 с;
- торможение в течение 0,8 с с моментом 1,5 Мп для цикла 40 с.

Для W3 A7 716 - 718 :

- торможение в течение 10 с с моментом 2 Мп для цикла 30 с.

Для W3 A7 805 и 806 :

- торможение в течение 100 с с моментом 1 Мп для цикла 200 с;
- торможение в течение 20 с с моментом 1,6 Мп для цикла 200 с.

Для W3 A7 814 :

- торможение в течение 10 с с моментом 2 Мп для цикла 240 с;
- торможение в течение 110 с с моментом 1,25 Мп для цикла 240 с.

(2) Два резистора подключаются параллельно; необходимо учесть размеры всех элементов, а также расстояние между ними (300 мм): см. информацию на сайте компании [www.schneider-electric.com](http://www.schneider-electric.com).

(3) Два резистора подключаются последовательно; необходимо учесть размеры всех элементов, а также расстояние между ними (300 мм): см. информацию на сайте компании [www.schneider-electric.com](http://www.schneider-electric.com).

# Преобразователи частоты

## Altivar 71

Дополнительное оборудование: тормозные резисторы для ПТО

### Описание

Тормозные резисторы для подъемно-транспортного оборудования (ПТО) обеспечивают работу преобразователя Altivar 71 при торможении до полной остановки или во время снижения скорости путем рассеивания энергии торможения. Они обеспечивают максимальный переходный тормозной момент.

Резисторы предназначены для установки вне шкафа. Необходимо обеспечить естественную вентиляцию устройства. Воздух не должен содержать примеси пыли, коррозионные газы и конденсат.

Все преобразователи частоты Altivar 71 мощностью  $\leq 160$  кВт оснащены тормозными транзисторами.

Степень защиты корпуса резисторов IP 23 (для VW3 A7 801 степень защиты IP 23 при горизонтальной установке и IP 20 в других случаях). Тепловая защита обеспечивается с помощью теплового реле.

**Внимание:** для преобразователей частоты ATV 71HC20N4 - HC50N4, ATV 71QC16N4 - QC50N4, ATV 71HC20Y - HC63Y и ATV 71QC20Y - QC63Y необходимо использовать тормозной модуль, см. стр. 64.

### Применение

Механизмы с вертикальным перемещением, большим моментом инерции, с коротким рабочим циклом.

### Каталожные номера

Для преобразователей частоты	Значение при 20 °C	Располагаемая средняя мощность при 50 °C (1)	Кол-во для ПЧ	№ по каталогу	Масса
	Ом	кВт			кг
<b>Сетевое питание: 200 - 240 В, 50/60 Гц</b>					
ATV 71HO37M3, HO75M3	100	1,6	1	<b>VW3 A7 801</b>	6,000
ATV 71HU15M3	60	5,6	1	<b>VW3 A7 802</b>	21,000
ATV 71HU22M3 - HU40M3	24,5	9,8	1	<b>VW3 A7 803</b>	28,000
ATV 71HU55M3, HU75M3	14	22,4	1	<b>VW3 A7 804</b>	54,000
ATV 71HD11M3X, HD15M3X	8,1	44	1	<b>VW3 A7 805</b>	92,000
ATV 71HD18M3X	4,2	62	1	<b>VW3 A7 806</b>	126,000
ATV 71HD22M3X, HD30M3X	3,5	19,5	1	<b>VW3 A7 807</b>	51,000
ATV 71HD37M3X, HD45M3X	1,85	27,4	1	<b>VW3 A7 808</b>	94,000
ATV 71HD55M3X	1,8	30,6	1	<b>VW3 A7 809</b>	103,000
ATV 71HD75M3X	1,4	44	1	<b>VW3 A7 810</b>	119,000

(1) Коэффициент нагрузки резисторов: среднее значение мощности, рассеиваемое сопротивлением в кожухе при 50 °C, определяется коэффициентом нагрузки, соответствующим наиболее частым применениям.

Для VW3 A7 801 - 808:

- торможение в течение 100 с с моментом 1 Мп для цикла 200 с;

- торможение в течение 20 с с моментом 1,6 Мп для цикла 200 с.

Для VW3 A7 809 и VW3 A7 810:

- торможение в течение 10 с с моментом 2 Мп для цикла 240 с;

- торможение в течение 110 с с моментом 1,25 Мп для цикла 240 с.

Каталожные номера (продолжение)					
Для преобразователей частоты	Значение при 20 °С	Располагаемая средняя мощность при 50 °С (1)	Кол-во для ПЧ	№ по каталогу	Масса кг
	Ом	кВт			
<b>Сетевое питание: 380 - 480 В, 50/60 Гц</b>					
ATV 71 H075N4 - HU22N4 ATV 71 W075N4 - WU22N4 ATV 71 P075N4Z - PU22N4Z	100	1,6	1	<b>VW3 A7 801</b>	6,000
ATV 71 HU30N4 - HU55N4 ATV 71 WU30N4 - WU55N4 ATV 71 PU30N4Z - PU55N4Z	60	5,6	1	<b>VW3 A7 802</b>	21,000
ATV 71 HU75N4, HD11N4 ATV 71 WU75N4, WD11N4 ATV 71 PD11N4Z	24,5	9,8	1	<b>VW3 A7 803</b>	28,000
ATV 71 HD15N4 - HD30N4 ATV 71 WD15N4 - WD30N4	14	22,4	1	<b>VW3 A7 804</b>	54,000
ATV 71 HD37N4 - HD55N4 ATV 71 W37N4 - WD55N4	8,1	44	1	<b>VW3 A7 805</b>	92,000
ATV 71 HD75N4 ATV 71 WD75N4	4,2	62	1	<b>VW3 A7 806</b>	126,000
ATV 71 HD90N4 ATV 71 QD90N4	2,75	56	1	<b>VW3 A7 811</b>	130,000
ATV 71 HC11N4, HC13N4 ATV 71 QC11N4, QC13N4	2,1	75	1	<b>VW3 A7 812</b>	181,000
ATV 71 HC16N4 ATV 71 QC16N4	2,1	112	1	<b>VW3 A7 813</b>	250,000
ATV 71 HC20N4 ATV 71 QC20N4	1,05	112	1	<b>VW3 A7 814</b>	280,000
ATV 71 HC25N4, HC28N4 ATV 71 QC25N4	1,05	150	1	<b>VW3 A7 815</b>	362,000
ATV 71 HC31N4, HC40N4 ATV 71 QC31N4, QC40N4	0,7	225	1	<b>VW3 A7 816</b>	543,000
ATV 71 HC50N4 ATV 71 QC50N4	0,7	330	1	<b>VW3 A7 817</b>	642,000
<b>Сетевое питание: 500 - 600 В, 50/60 Гц</b>					
ATV 71 HU15S6X	100	1,4	1	<b>VW3 A7 801</b>	6,000
ATV 71 HU22S6X - HU75S6X	60	4,8	1	<b>VW3 A7 802</b>	21,000
<b>Сетевое питание: 500 - 690 В, 50/60 Гц</b>					
ATV 71 HU22Y	100	1,6	1	<b>VW3 A7 801</b>	6,000
ATV 71 HU30Y - HU55Y	60	5,6	1	<b>VW3 A7 802</b>	21,000
ATV 71 HU75Y, HD11Y	24,5	9,8	1	<b>VW3 A7 803</b>	28,000
ATV 71 HD15Y - HD30Y	14	22,4	1	<b>VW3 A7 804</b>	54,000
ATV 71 HD37Y - HD55Y	8,1	44	1	<b>VW3 A7 805</b>	92,000
ATV 71 HD75Y, HD90Y	5	70	1	<b>VW3 A7 818</b>	159,000
ATV 71 HC11Y ATV 71 QC11Y	4,2	62	1	<b>VW3 A7 806</b>	126,000
ATV 71 HC13Y, HC16Y ATV 71 QC13Y, QC16Y	8,1	44	2	<b>VW3 A7 805 (2)</b>	92,000
ATV 71 HC20Y ATV 71 QC20Y	4,2	62	2	<b>VW3 A7 806 (2)</b>	126,000
ATV 71 HC25Y ATV 71 QC25Y	1,05	75	2	<b>VW3 A7 716 (3)</b>	172,000
ATV 71 HC31Y ATV 71 QC31Y	1,05	112	2	<b>VW3 A7 814 (3)</b>	280,000
ATV 71 HC40Y ATV 71 QC40Y	0,7	112	2	<b>VW3 A7 717 (3)</b>	266,000
ATV 71 HC50Y ATV 71 QC50Y	0,7	150	2	<b>VW3 A7 718 (3)</b>	350,000
ATV 71 HC63Y ATV 71 QC63Y	0,7	225	2	<b>VW3 A7 816 (3)</b>	543,000

(1) Коэффициент нагрузки резисторов: среднее значение мощности, рассеиваемое сопротивлением в кожухе при 50 °С, определяется коэффициентом нагрузки, соответствующим наиболее частым применениям.

Для VW3 A7 716 - 718:

- торможение в течение 10 с с моментом 2 Мп для цикла 30 с.

Для VW3 A7 801 - 808 и VW3 A7 818:

- торможение в течение 100 с с моментом 1 Мп для цикла 200 с;

- торможение в течение 20 с с моментом 1,6 Мп для цикла 200 с.

Для VW3 A7 809 - 817:

- торможение в течение 10 с с моментом 2 Мп для цикла 240 с;

- торможение в течение 110 с с моментом 1,25 Мп для цикла 240 с.

(2) Два резистора подключаются параллельно; необходимо учесть размеры всех элементов, а также расстояние между ними (300 мм): см. информацию на сайте компании [www.schneider-electric.com](http://www.schneider-electric.com).

(3) Два резистора подключаются последовательно; необходимо учесть размеры всех элементов, а также расстояние между ними (300 мм): см. информацию на сайте компании [www.schneider-electric.com](http://www.schneider-electric.com).

## Преобразователи частоты

Altivar 71

Дополнительное оборудование: модули рекуперации

Каталожные номера							
Напряжение питания: ~ 400 В							
Макс. ток I <sub>rms</sub>		Постоянная мощность торможения	Постоянная мощность торможения	Предохра- нители UR		№ по каталогу	Масса
~	---			~	~		
А	А	кВт	кВт	А	В		кг
11	13	7	7	20	660	<b>VW3 A7 201</b>	20,000
20	24	13	13	30	690	<b>VW3 A7 202</b>	25,000
32	38	11	22	50	690	<b>VW3 A7 203</b>	26,000
48	58	21,5	33	80	690	<b>VW3 A7 204</b>	30,000
65	78	26	45	100	690	<b>VW3 A7 205</b>	32,000
102	123	40	70	160	660	<b>VW3 A7 206</b>	43,000
130	157	50	90	200	660	<b>VW3 A7 207</b>	48,000
195	236	60	135	315	660	<b>VW3 A7 208</b>	52,000
231	279	86	160	350	660	<b>VW3 A7 209</b>	90,000
289	350	120	200	400	1000	<b>VW3 A7 210</b>	100,000
360	433	135	250	500	1000	<b>VW3 A7 211</b>	115,000
500	600	200	345	630	1000	<b>VW3 A7 212</b>	125,000



Каталожные номера								
Преобразователь частоты	Двигатель	Сеть	Звено постоянного тока		Активный выпрямитель напряжения (1) (2)	Количество элементов для одного ПЧ	№ по каталогу	Масса, кг
	Мощность, приведенная на заводской табличке	Номинальный сетевой ток при 400 В	Максимальный ток	Постоянная мощность при 400 В				
<b>Трехфазное сетевое питание: 380 - 440 В, 50/60 Гц</b>								
ATV 71H075N4 - HD90N4D	0,75 - 90	177	185	120	AIC	1	<b>VW3 A7 250</b>	60,000
					LFC	1	<b>VW3 A7 265</b>	54,000
					LFM	1	<b>VW3 A7 260</b>	60,000
ATV 71HC11N4D	110	212	220	143	AIC	1	<b>VW3 A7 251</b>	74,000
					LFC	1	<b>VW3 A7 266</b>	69,000
					LFM	1	<b>VW3 A7 261</b>	80,000
ATV 71HC13N4D	132	255	265	172	AIC	1	<b>VW3 A7 252</b>	80,000
					LFC	1	<b>VW3 A7 266</b>	69,000
					LFM	1	<b>VW3 A7 261</b>	80,000
ATV 71HC16N4D	160	348	366	238	AIC	1	<b>VW3 A7 253</b>	110,000
					LFC	1	<b>VW3 A7 267</b>	132,000
					LFM	1	<b>VW3 A7 262</b>	125,000
ATV 71HC20N4D	200	395	412	268	AIC	1	<b>VW3 A7 254</b>	140,000
					LFC	1	<b>VW3 A7 267</b>	132,000
					LFM	1	<b>VW3 A7 262</b>	125,000
ATV 71HC25N4D	250	495	517	336	AIC	1	<b>VW3 A7 255</b>	140,000
					LFC	1	<b>VW3 A7 267</b>	132,000
					LFM	1	<b>VW3 A7 262</b>	125,000
ATV 71HC28N4D	280	558	581	378	AIC	1	<b>VW3 A7 256</b>	215,000
					LFC	2	<b>VW3 A7 267</b>	132,000
					LFM	2	<b>VW3 A7 262</b>	125,000
ATV 71HC31N4D	315	628	654	425	AIC	1	<b>VW3 A7 256</b>	215,000
					LFC	2	<b>VW3 A7 267</b>	132,000
					LFM	2	<b>VW3 A7 262</b>	125,000
ATV 71HC40N4D	400	780	815	530	AIC	1	<b>VW3 A7 257</b>	225,000
					LFC	2	<b>VW3 A7 267</b>	132,000
					LFM	2	<b>VW3 A7 262</b>	125,000
ATV 71HC50N4D	500	980	1023	665	AIC	1	<b>VW3 A7 258</b>	300,000
					LFC	2	<b>VW3 A7 267</b>	132,000
					LFM	2	<b>VW3 A7 262</b>	125,000

## Размеры

Автономный инвертор напряжения (AIC)	Ш x B x Г, мм
VW3 A7 250	310 x 680 x 377
VW3 A7 251	350 x 782 x 377
VW3 A7 252	330 x 950 x 377
VW3 A7 253	430 x 950 x 377
VW3 A7 254	585 x 950 x 377
VW3 A7 255	585 x 950 x 377
VW3 A7 256	880 x 1150 x 377
VW3 A7 257	880 x 1150 x 377
VW3 A7 258	1110 x 1150 x 377
Сетевой дроссель (LFC)	Ш x B x Г, мм
VW3 A7 265	835 x 210 x 185
VW3 A7 266	835 x 295 x 195
VW3 A7 267	970 x 360 x 255
Модуль сетевого фильтра (LFM)	Ш x B x Г, мм
VW3 A7 260	240 x 680 x 379
VW3 A7 261	290 x 730 x 379
VW3 A7 262	290 x 1100 x 379

(1) За дополнительной информацией обращайтесь к Руководству по программированию.

(2) AIC = автономный инвертор напряжения; LFC = сетевой дроссель; LFM = модуль сетевого фильтра.

# Преобразователи частоты

Altivar 71

Дополнительное оборудование:  
активный выпрямитель напряжения

Каталожные номера								
Преобразователь частоты	Двигатель	Сеть	Звено постоянного тока		Активный выпрямитель напряжения (1) (2)	Количество элементов для одного ПЧ	№ по каталогу	Масса, кг
	Мощность, приведенная на заводской табличке	Номинальный сетевой ток при 480 В	Максимальный ток	Постоянная мощность при 480 В				
<b>Трехфазное напряжение питания: 480В, 50/60 Гц</b>								
ATV 71H075N4 - HD90N4D	1 - 125	160	163	120	AIC	1	<b>VW3 A7 250</b>	60,000
					LFC	1	<b>VW3 A7 265</b>	54,000
					LFM	1	<b>VW3 A7 260</b>	60,000
ATV 71HC11N4D	150	200	203	143	AIC	1	<b>VW3 A7 251</b>	74,000
					LFC	1	<b>VW3 A7 266</b>	69,000
					LFM	1	<b>VW3 A7 261</b>	80,000
ATV 71HC13N4D	200	200	203	172	AIC	1	<b>VW3 A7 252</b>	80,000
					LFC	1	<b>VW3 A7 266</b>	69,000
					LFM	1	<b>VW3 A7 261</b>	80,000
ATV 71HC16N4D	250	348	366	238	AIC	1	<b>VW3 A7 283</b>	110,000
					LFC	1	<b>VW3 A7 267</b>	132,000
					LFM	1	<b>VW3 A7 262</b>	125,000
ATV 71HC20N4D	300	395	412	268	AIC	1	<b>VW3 A7 254</b>	140,000
					LFC	1	<b>VW3 A7 267</b>	132,000
					LFM	1	<b>VW3 A7 262</b>	125,000
ATV 71HC25N4D	400	495	517	336	AIC	1	<b>VW3 A7 255</b>	140,000
					LFC	1	<b>VW3 A7 267</b>	132,000
					LFM	1	<b>VW3 A7 262</b>	125,000
ATV 71HC28N4D	450	558	581	378	AIC	1	<b>VW3 A7 286</b>	215,000
					LFC	2	<b>VW3 A7 267</b>	132,000
					LFM	2	<b>VW3 A7 262</b>	125,000
ATV 71HC31N4D	500	628	654	425	AIC	1	<b>VW3 A7 286</b>	215,000
					LFC	2	<b>VW3 A7 267</b>	132,000
					LFM	2	<b>VW3 A7 262</b>	125,000
ATV 71HC40N4D	600	780	815	530	AIC	1	<b>VW3 A7 287</b>	225,000
					LFC	2	<b>VW3 A7 267</b>	132,000
					LFM	2	<b>VW3 A7 262</b>	125,000
ATV 71HC50N4D	700	980	1023	665	AIC	1	<b>VW3 A7 258</b>	300,000
					LFC	2	<b>VW3 A7 267</b>	132,000
					LFM	2	<b>VW3 A7 262</b>	125,000

Размеры	
<b>Автономный инвертор напряжения (AIC)</b>	<b>Ш x B x Г, мм</b>
WV3 A7 250	310 x 680 x 377
WV3 A7 251	350 x 782 x 377
WV3 A7 252	330 x 950 x 377
WV3 A7 283	585 x 950 x 377
WV3 A7 254	585 x 950 x 377
WV3 A7 255	585 x 950 x 377
WV3 A7 286	1110 x 1150 x 377
WV3 A7 287	1110 x 1150 x 377
WV3 A7 258	1110 x 1150 x 377
<b>Сетевой дроссель (LFC)</b>	<b>Ш x B x Г, мм</b>
WV3 A7 265	835 x 210 x 185
WV3 A7 266	835 x 295 x 195
WV3 A7 267	970 x 360 x 255
<b>Модуль сетевого фильтра (LFM)</b>	<b>Ш x B x Г, мм</b>
WV3 A7 260	240 x 680 x 379
WV3 A7 261	290 x 730 x 379
WV3 A7 262	290 x 1100 x 379

(1) За дополнительной информацией обращайтесь к Руководству по программированию.

(2) AIC = автономный инвертор напряжения; LFC = сетевой дроссель; LFM = модуль сетевого фильтра.

Каталожные номера (продолжение)										
Преобразователь частоты	Двигатель	Сеть	Звено постоянного тока			Активный выпрямитель напряжения (1) (2)	Количество элементов для одного ПЧ	№ по каталогу	Масса, кг	
			Номинальный сетевой ток при 500 - 690 В	Максимальный ток	Постоянная мощность при					
	кВт	А			А					500 В
Трехфазное сетевое питание: 500 - 690 В, 50/60 Гц										
ATV 71HC11Y	110	120	130	102	123	142	AIC	1	VW3 A7 270	110,000
							LFC	1	VW3 A7 268	99,000
							LFM	1	VW3 A7 263	80,000
ATV 71HC13Y	132	150	156	127	153	172	AIC	1	VW3 A7 271	110,000
							LFC	1	VW3 A7 268	99,000
							LFM	1	VW3 A7 263	80,000
ATV 71HC16Y	160	185	195	157	188	215	AIC	1	VW3 A7 272	110,000
							LFC	1	VW3 A7 268	99,000
							LFM	1	VW3 A7 263	80,000
ATV 71HC20Y	200	228	244	193	230	268	AIC	1	VW3 A7 273	190,000
							LFC	1	VW3 A7 269	210,000
							LFM	1	VW3 A7 264	125,000
ATV 71HC25Y	250	285	305	242	290	335	AIC	1	VW3 A7 274	190,000
							LFC	1	VW3 A7 269	210,000
							LFM	1	VW3 A7 264	125,000
ATV 71HC31Y	315	360	386	305	365	424	AIC	1	VW3 A7 275	190,000
							LFC	1	VW3 A7 269	210,000
							LFM	1	VW3 A7 264	125,000
ATV 71HC40Y	400	450	481	382	460	528	AIC	1	VW3 A7 276	400,000
							LFC	2	VW3 A7 269	210,000
							LFM	2	VW3 A7 264	125,000
ATV 71HC50Y	500	563	604	478	575	663	AIC	1	VW3 A7 277	400,000
							LFC	2	VW3 A7 269	210,000
							LFM	2	VW3 A7 264	125,000
ATV 71HC63Y	630	715	765	607	730	842	AIC	1	VW3 A7 278	400,000
							LFC	2	VW3 A7 269	210,000
							LFM	2	VW3 A7 264	125,000

Размеры	
<b>Автономный инвертор напряжения (AIC)</b>	<b>Ш x В x Г, мм</b>
VW3 A7 270	330 x 1190 x 377
VW3 A7 271	330 x 1190 x 377
VW3 A7 272	330 x 1190 x 377
VW3 A7 273	585 x 1190 x 377
VW3 A7 274	585 x 1190 x 377
VW3 A7 275	585 x 1190 x 377
VW3 A7 276	1110 x 1390 x 377
VW3 A7 277	1110 x 1390 x 377
VW3 A7 278	1110 x 1390 x 377
<b>Сетевой дроссель (LFC)</b>	<b>Ш x В x Г, мм</b>
VW3 A7 268	835 x 295 x 210
VW3 A7 269	985 x 540 x 250
<b>Модуль сетевого фильтра (LFM)</b>	<b>Ш x В x Г, мм</b>
VW3 A7 263	290 x 730 x 370
VW3 A7 264	290 x 1100 x 390

(1) За дополнительной информацией обращайтесь к Руководству по программированию.

(2) AIC = автономный инвертор напряжения ; LFC = сетевой дроссель ; LFM = модуль сетевого фильтра.

# Преобразователи частоты

## Altivar 71

Дополнительное оборудование: уменьшение гармонических составляющих тока

Дроссели постоянного тока

Каталожные номера (1)						
Для преобразователей частоты	Значение индуктивности	Номинальный ток	Потери	TNDI (2)	№ по каталогу	Масса кг
	мГн	А	Вт			
<b>Трёхфазное напряжение питания: 200 - 240 В, 50/60 Гц</b>						
ATV 71H037M3	18	22,5	7,7	36,3	<b>VW3 A4 501</b>	0,650
ATV 71H075M3	6,8	8	22,5	41,27	<b>VW3 A4 503</b>	1,700
ATV 71HU15M3	3,2	14,3	32	42,4	<b>VW3 A4 505</b>	2,200
ATV 71HU22M3	2,2	19,2	33	43,33	<b>VW3 A4 506</b>	2,500
ATV 71HU30M3	1,6	27,4	43	43,22	<b>VW3 A4 507</b>	3,000
ATV 71HU40M3	1,2	44	61	43,91	<b>VW3 A4 508</b>	4,300
ATV 71 HU55M3	1,2	44	61	38		
ATV 71HU75M3	0,7	36	30,5	43,96	<b>VW3 A4 509</b>	2,500
ATV 71HD11M3X	0,52	84,5	77	38,14	<b>VW3 A4 510</b>	6,400
ATV 71HD15M3X	0,52	84,5	77	35,34		
ATV 71HD18M3X	0,22	171,2	86	32,31	<b>VW3 A4 511</b>	17,850
ATV 71HD22M3X	0,22	171,2	86	36,62		
ATV 71HD30M3X	0,09	195	73	43,51	<b>VW3 A4 512</b>	10,000
ATV 71 HD37M3X	0,09	195	73	39,24		
ATV 71HD45M3X	0,09	195	73	35,7		
<b>Трёхфазное напряжение питания: 380 - 480 В, 50/60 Гц</b>						
ATV 71H075N4 ATV 71W075N4 ATV 71P075N4Z	18	2,25	7,7	44,95	<b>VW3 A4 501</b>	0,650
ATV 71HU15N4 ATV 71WU15N4 ATV 71PU15N4Z	10	4,3	11	45,48	<b>VW3 A4 502</b>	1,000
ATV 71HU22N4 ATV 71WU22N4 ATV 71PU22N4Z	6,8	8	22,5	45	<b>VW3 A4 503</b>	1,700
ATV 71HU30N4 ATV 71WU30N4 ATV 71PU30N4Z	6,8	8	22,5	40,08		
ATV 71HU40N4 ATV 71WU40N4 ATV 71PU40N4Z	3,9	10,7	27	44,72	<b>VW3 A4 504</b>	1,650
ATV 71HU55N4 ATV 71WU55N4 ATV 71PU55N4Z	3,2	14,3	32	45,19	<b>VW3 A4 505</b>	2,200
ATV 71HU75N4 ATV 71WU75N4 ATV 71PU75N4Z	2,2	19,2	33	42,25	<b>VW3 A4 506</b>	2,500
ATV 71HD11N4 ATV 71WD11N4 ATV 71PD11N4Z	1,6	27,4	43	43,1	<b>VW3 A4 507</b>	3,000
ATV 71HD15N4 ATV 71WD15N4	1,2	44	57,5	43,06	<b>VW3 A4 508</b>	4,300
ATV 71HD18N4 ATV 71WD18	1,2	44	57,5	35,23		
ATV 71HD22N4 ATV 71WD22N4	0,52	84,5	98,3	40,4	<b>VW3 A4 510</b>	6,400
ATV 71HD30N4 ATV 71WD30N4	0,52	84,5	98,3	36,99		
ATV 71HD37N4 ATV 71WD37N4	0,52	84,5	98,3	35,13		
ATV 71HD45N4 ATV 71WD45N4	0,22	171,2	128	45,59	<b>VW3 A4 511</b>	17,850
ATV 71HD55N4 ATV 71WD55N4	0,22	171,2	128	39,29		
ATV 71HD75N4 ATV 71WD75N4	0,22	171,2	128	36,2		

(1) Дроссели поставляются в комплекте с преобразователями ATV 71HD55M3X, HD75M3X и ATV 71HD90N4 - HC50N4.

(2) Полный уровень искажения в соответствии со стандартом МЭК 61000-3-12.

# Преобразователи частоты Altivar 71

Дополнительное оборудование: уменьшение гармонических составляющих тока

Сетевые дроссели



VW3 A4 572

## Каталожные номера

Для преобразователей частоты	Сетевой дроссель		Ток насыщения	Потери	Кол-во, предусмотренное для ПЧ	№ по каталогу	Масса	
	Сетевой ток к.з.	Знач. индуктивности						Ном. ток
	кА	мГн	А	А	Вт		кг	
<b>Однофазное напряжение питания: 200 - 240 В, 50/60 Гц</b>								
ATV 71 HU40M3 (1)	5	2	25	—	45	1	VW3 A58501	3,500
ATV 71 HU55M3 (1)	5	1	45	—	50	1	VW3 A58502	3,500
ATV 71 HU75M3 (1)	22	1	45	—	50	1	VW3 A58502	3,500
<b>Трехфазное напряжение питания: 200 - 240 В, 50/60 Гц</b>								
ATV 71 H037M3, H075M3	5	10	4	—	45	1	VW3 A4 551	1,500
ATV 71 HU15M3, HU22M3	5	4	10	—	65	1	VW3 A4 552	3,000
ATV 71 HU30M3	5	2	16	—	75	1	VW3 A4 553	3,500
ATV 71 HU40M3	5	1	30	—	90	1	VW3 A4 554	6,000
ATV 71 HU55M3	22	1	30	—	90	1	VW3 A4 554	6,000
ATV 71 HU75M3, HD11M3X	22	0,5	60	—	94	1	VW3 A4 555	11,000
ATV 71 HD15M3X	22	0,3	100	—	260	1	VW3 A4 556	16,000
ATV 71 HD18M3X - HD45M3X	22	0,15	230	—	400	1	VW3 A4 557	45,000
ATV 71 HD55M3X	35	0,049	429	855	278	1	VW3 A4 562	50,000
ATV 71 HD75M3X	35	0,038	509	1025	280	1	VW3 A4 563	59,000
<b>Трехфазное напряжение питания: 380 - 480 В, 50/60 Гц</b>								
ATV 71 H075N4, HU15N4 ATV 71 W075N4, WU15N4 ATV 71 P075N4Z, PU15N4Z	5	10	4	—	45	1	VW3 A4 551	1,500
ATV 71 HU22N4 - HU40N4 ATV 71 WU22N4 - WU40N4 ATV 71 PU22N4Z - PU40N4Z	5	4	10	—	65	1	VW3 A4 552	3,000
ATV 71 HU55N4, HU75N4 ATV 71 WU55N4, WU75N4 ATV 71 PU55N4Z, PU75N4Z	22	2	16	—	75	1	VW3 A4 553	3,500
ATV 71 HD11N4, HD15N4 ATV 71 WD11N4, WD15N4 ATV 71 PD11N4Z	22	1	30	—	90	1	VW3 A4 554	6,000
ATV 71 HD18N4, HD22N4 ATV 71 WD18N4, WD22N4	22	0,5	60	—	94	1	VW3 A4 555	11,000
ATV 71 HD30N4 - HD55N4 ATV 71 WD30N4 - WD55N4	22	0,3	100	—	260	1	VW3 A4 556	16,000
ATV 71 HD75N4 ATV 71 WD75N4	22	0,155	184	370	220	1	VW3 A4 558	31,000
ATV 71 HD90N4	35	0,155	184	370	220	1	VW3 A4 558	31,000
ATV 71 HC11N4	35	0,12	222	445	278	1	VW3 A4 559	35,000
ATV 71 HC13N4	35	0,098	264	530	245	1	VW3 A4 560	43,000
ATV 71 HC16N4	50	0,066	344	685	258	1	VW3 A4 561	47,000
ATV 71 HC20N4	50	0,060	450	850	335	1	VW3 A4 569	70,000
ATV 71 HC25N4, HC28N4	50	0,038	613	1150	307	1	VW3 A4 564	73,000
ATV 71 HC31N4	50	0,032	720	1352	428	1	VW3 A4 565	82,000
ATV 71 HC40N4	50	0,060	450	850	335	2	VW3 A4 569	70,000
ATV 71 HC50N4	50	0,038	613	1150	307	2	VW3 A4 564	73,000

(1) Применение сетевого дросселя рекомендуется.

## Преобразователи частоты Altivar 71

Дополнительное оборудование: уменьшение гармонических составляющих тока  
Сетевые дроссели

Каталожные номера (продолжение)								
Для преобразователей частоты	Сетевой ток к.з.	Сетевой дроссель		Ток насыщения	Потери	Кол-во, предусмотренное для ПЧ	№ по каталогу	Масса
	Знач. индуктивности	Ном. ток	Ток насыщения					
	кА	мГн	А	А	Вт			кг
<b>Трехфазное напряжение питания: 380 - 480 В, 50/60 Гц (продолжение)</b>								
ATV 71 QD90N4 (1)	35	0,12	222	445	278	1	VW3 A4 559	35,000
ATV 71 QC11N4 (1)	35	0,098	264	530	245	1	VW3 A4 560	43,000
ATV 71 QC13N4 (1)	35	0,085	300	570	315	1	VW3 A4 568	46,000
ATV 71 QC16N4 (1)	50	0,066	344	685	258	1	VW3 A4 561	47,000
ATV 71 QC20N4 (1)	50	0,06	450	850	335	1	VW3 A4 569	70,000
ATV 71 QC25N4 (1)	50	0,038	613	1150	307	1	VW3 A4 564	73,000
ATV 71 QC31N4 (1)	50	0,066	344	685	258	2	VW3 A4 561	47,000
ATV 71 QC40N4 (1)	50	0,038	513	1025	320	2	VW3 A4 563	55,000
ATV 71 QC50N4 (1)	50	0,026	590	1180	320	2	VW3 A4 573	60,000
<b>Трехфазное напряжение питания: 500 - 600 В, 50/60 Гц</b>								
ATV 71 HU15S6X - HU22S6X	22	10	4	—	45	1	VW3 A4 551	1,500
ATV 71 HU30S6X - HU55S6X	22	4	10	—	65	1	VW3 A4 552	3,000
ATV 71 HU75S6X	22	2	16	—	75	1	VW3 A4 553	3,500
<b>Трехфазное напряжение питания: 500 - 690 В, 50/60 Гц</b>								
ATV 71 HU22Y - HU40Y (2)	22	10	4	—	45	1	VW3 A4 551	1,500
ATV 71 HD11Y, HD15Y (2)	22	2	16	—	75	1	VW3 A4 553	3,500
ATV 71 HD18Y, HD22Y (2)	22	1	30	—	90	1	VW3 A4 554	6,000
ATV 71 HD30Y - HD45Y (2)	22	0,5	60	—	94	1	VW3 A4 555	11,000
ATV 71 HD55Y - HD90Y (2)	22	0,3	100	—	260	1	VW3 A4 556	16,000
ATV 71 HC11Y (1) ATV 71 QC11Y (1)	28	0,22	152	320	220	1	VW3 A4 570	28,000
ATV 71 HC13Y (1) ATV 71 QC13Y (1)	28	0,23	220	405	330	1	VW3 A4 571	79,000
ATV 71 HC16Y (1) ATV 71 QC16Y (1)	35	0,23	220	405	330	1	VW3 A4 571	79,000
ATV 71 HC20Y (1) ATV 71 QC20Y (1)	35	0,098	264	530	245	1	VW3 A4 560	35,000
ATV 71 HC25Y, HC31Y (1) ATV 71 QC25Y, QC31Y (1)	35	0,1	428	770	495	1	VW3 A4 572	90,000
ATV 71 HC40Y (1) ATV 71 QC40Y (1)	35	0,085	300	474	315	2	VW3 A4 568	46,000
ATV 71 HC50Y (1) ATV 71 QC50Y (1)	35	0,1	428	770	495	2	VW3 A4 572	90,000
ATV 71 HC63Y (1) ATV 71 QC63Y (1)	42	0,1	428	770	495	2	VW3 A4 572	90,000

(1) Применение сетевого дросселя обязательно.

(2) Применение сетевого дросселя рекомендуется.

# Преобразователи частоты

## Altivar 71

Дополнительное оборудование: уменьшение гармонических составляющих тока

Пассивные фильтры

Пассивные фильтры: трехфазное питание 400 В, 50 Гц							
Мощность двигателя		Для преобразователей	Сеть	Фильтр	Кол-во для ПЧ	№ по каталогу	Масса
кВт	л.с.		Линейный ток	In (2)			
THDI 16 % (1)			A	A			кг
0,75	1	ATV 71H075N4 ATV 71W075N4 ATV 71P075N4Z	2,5	6	1	WV3 A4 601	15,000
1,5	2	ATV 71HU15N4 ATV 71WU15N4 ATV 71PU15N4Z	3,6	6	1	WV3 A4 601	15,000
2,2	3	ATV 71HU22N4 ATV 71WU22N4 ATV 71PU22N4Z	5	6	1	WV3 A4 601	15,000
3	–	ATV 71HU30N4 ATV 71WU30N4 ATV 71PU30N4Z	6	6	1	WV3 A4 601	15,000
4	5	ATV 71HU40N4 ATV 71WU40N4 ATV 71PU40N4Z	7,8	10	1	WV3 A4 602	19,000
5,5	7,5	ATV 71HU55N4 ATV 71WU55N4 ATV 71PU55N4Z	10	10	1	WV3 A4 602	19,000
7,5	10	ATV 71HU75N4 ATV 71WU75N4 ATV 71PU75N4Z	14	19	1	WV3 A4 603	21,000
11	15	ATV 71HD11N4 ATV 71WD11N4 ATV 71PD11N4Z	19	19	1	WV3 A4 603	21,000
15	20	ATV 71HD15N4 ATV 71WD15N4	26	26	1	WV3 A4 604	22,000
18,5	25	ATV 71HD18N4 ATV 71WD18N4	32	35	1	WV3 A4 605	34,000
22	30	ATV 71HD22N4 ATV 71WD22N4	38	43	1	WV3 A4 606	38,000
30	40	ATV 71HD30N4 ATV 71WD30N4	52	72	1	WV3 A4 607	56,000
37	50	ATV 71HD37N4 ATV 71WD37N4	63	72	1	WV3 A4 607	56,000
45	60	ATV 71HD45N4 ATV 71WD45N4	77	101	1	WV3 A4 608	69,000
55	75	ATV 71HD55N4 ATV 71WD55N4	91	101	1	WV3 A4 608	69,000
75	100	ATV 71HD75N4 ATV 71WD75N4	126	144	1	WV3 A4 609	97,000
<b>THDI 10 %</b>							
90	125	ATV 71HD90N4 ATV 71QC90N4	149	144	1	WV3 A4 609	97,000
110	150	ATV 71HC11N4 ATV 71QC11N4	182	180	1	WV3 A4 610	103,000
132	200	ATV 71HC13N4 ATV 71QC13N4	218	216	1	WV3 A4 611	112,000
160	250	ATV 71HC16N4 ATV 71QC16N4	287	289	1	WV3 A4 612	135,000
200	300	ATV 71HC20N4 ATV 71QC20N4	353,5	370	1	WV3 A4 613	155,000
220	350	ATV 71HC25N4 ATV 71QC25N4	364	370	1	WV3 A4 613	155,000
250	400	ATV 71HC25N4 ATV 71QC25N4	415	216	2	WV3 A4 611	112,000
280	450	ATV 71HC28N4	485	289	2	WV3 A4 612	135,000
315	500	ATV 71HC31N4 ATV 71QC31N4	543	289	2	WV3 A4 612	135,000
355	–	ATV 71HC40N4 ATV 71QC40N4	588	289	2	WV3 A4 612	135,000
400	600	ATV 71HC40N4 ATV 71QC40N4	664	325	2	WV3 A4 619	155,000
500	700	ATV 71HC50N4 ATV 71QC50N4	840	289	3	WV3 A4 612	135,000

(1) При добавлении дросселя постоянного тока (см. стр. 76) для преобразователя **ATV 71●075N4 - ●D75N4** и **ATV 71P●●●N4Z**, получается THD ≤ 10 %. Этот дроссель постоянного тока поставляется в комплекте с ПЧ **ATV 71HD90N4 - HC50N4**.

Приведенные значения уменьшения гармоник тока соответствуют номинальному току фильтра при условии, что THDU < 2 % и RSCE > 66.

(2) In: номинальный ток фильтра.



## Преобразователи частоты Altivar 71

Дополнительное оборудование: уменьшение гармонических составляющих тока  
Пассивные фильтры

Пассивные фильтры: трехфазное питание 400 В, 50 Гц							
Мощность двигателя	Для преобразователей	Сеть Линейный ток	Фильтр In (2)	Кол-во для ПЧ	№ по каталогу	Масса	
кВт	л.с.	А	А			кг	
<b>THDI 10 % (1)</b>							
0,75	1	ATV 71H075N4 ATV 71W075N4 ATV 71P075N4Z	2,5	6	1	VW3 A4 621	21,000
1,5	2	ATV 71HU15N4 ATV 71WU15N4 ATV 71PU15N4Z	3,6	6	1	VW3 A4 621	21,000
2,2	3	ATV 71HU22N4 ATV 71WU22N4 ATV 71PU22N4Z	5	6	1	VW3 A4 621	21,000
3	–	ATV 71HU30N4 ATV 71WU30N4 ATV 71PU30N4Z	6	6	1	VW3 A4 621	21,000
4	5	ATV 71HU40N4 ATV 71WU40N4 ATV 71PU40N4Z	7,8	10	1	VW3 A4 622	27,000
5,5	7,5	ATV 71HU55N4 ATV 71WU55N4 ATV 71PU55N4Z	10	10	1	VW3 A4 622	27,000
7,5	10	ATV 71HU75N4 ATV 71WU75N4 ATV 71PU75N4Z	14	19	1	VW3 A4 623	28,000
11	15	ATV 71HD11N4 ATV 71WD11N4 ATV 71PD11N4Z	19	19	1	VW3 A4 623	28,000
15	20	ATV 71HD15N4 ATV 71WD15N4	26	26	1	VW3 A4 624	40,000
18,5	25	ATV 71HD18N4 ATV 71WD18N4	32	35	1	VW3 A4 625	49,000
22	30	ATV 71HD22N4 ATV 71WD22N4	38	43	1	VW3 A4 626	52,000
30	40	ATV 71HD30N4 ATV 71WD30N4	52	72	1	VW3 A4 627	88,000
37	50	ATV 71HD37N4 ATV 71WD37N4	63	72	1	VW3 A4 627	88,000
45	60	ATV 71HD45N4 ATV 71WD45N4	77	101	1	VW3 A4 628	150,000
55	75	ATV 71HD55N4 ATV 71WD55N4	91	101	1	VW3 A4 628	150,000
75	100	ATV 71HD75N4 ATV 71WD75N4	126	144	1	VW3 A4 629	167,000
<b>THDI 5 %</b>							
90	125	ATV 71HD90N4 ATV 71QC90N4	149	144	1	VW3 A4 629	167,000
110	150	ATV 71HC11N4 ATV 71QC11N4	182	180	1	VW3 A4 630	178,000
132	200	ATV 71HC13N4 ATV 71QC13N4	218	216	1	VW3 A4 631	224,000
160	250	ATV 71HC16N4 ATV 71QC16N4	287	289	1	VW3 A4 632	271,000
200	300	ATV 71HC20N4 ATV 71QC20N4	353,5	370	1	VW3 A4 633	320,000
220	350	ATV 71HC25N4 ATV 71QC25N4	364	370	1	VW3 A4 633	320,000
250	400	ATV 71HC25N4 ATV 71QC25N4	415	216	2	VW3 A4 631	224,000
280	450	ATV 71HC28N4	485	289	2	VW3 A4 632	271,000
315	500	ATV 71HC31N4 ATV 71QC31N4	543	289	2	VW3 A4 632	271,000
355	–	ATV 71HC40N4 ATV 71QC40N4	588	289	2	VW3 A4 632	271,000
400	600	ATV 71HC40N4 ATV 71QC40N4	664	325	2	VW3 A4 639	284,000
500	700	ATV 71HC50N4 ATV 71QC50N4	840	289	3	VW3 A4 632	271,000

(1) При добавлении дросселя постоянного тока (см. стр. 76) для преобразователя ATV 71●075N4 - ●D75N4 и ATV 71P●●●N4Z, получается THD ≤ 5%.  
Этот дроссель постоянного тока поставляется в комплекте с ПЧ ATV 71HD90N4 - HC50N4.  
Приведенные значения уменьшения гармоник тока соответствуют номинальному току фильтра при условии, что THDU < 2% и RSCE > 66.

(2) In: номинальный ток фильтра.

Дополнительные входные фильтры (для преобразователей частоты ATV 71 H●●●M3, H●●●M3 и ATV 71 ●●●●N4)									
Преобразователи	Макс. длина экранированного кабеля (1)				In (2)	If (3)	Потери (4)	№ по каталогу	Масса
	EN 55011		EN 55011						
	Класс А, группа 1		Класс В, группа 1						
	МЭК/EN 61800-3		МЭК/EN 61800-3						
Категория С2		Категория С1							
LF		HF		LF		HF			
м		м		А		мА		Вт	
Трехфазное напряжение питания: 200 - 240 В, 50/60 Гц									
ATV 71H037M3 - HU15M3	100	50	50	20	12	4	10	VW3 A4 401	2,200
ATV 71HU22M3 - HU40M3	100	50	50	20	26	4,4	18	VW3 A4 402	4,000
ATV 71HU55M3	100	50	50	20	35	3	24	VW3 A4 403	5,800
ATV 71HU75M3	100	50	50	20	46	10	19	VW3 A4 404	7,000
ATV 71HD11M3X, HD15M3X	100	50	50	25	72	33	34	VW3 A4 405	12,000
ATV 71HD18M3X, HD22M3X	100	50	50	25	90	33	34	VW3 A4 406	15,000
ATV 71HD30M3X - HD45M3X	100	50	50	25	180	80	58	VW3 A4 408	40,000
ATV 71HD55M3X, HD75M3X	100	50	50	25	273	285	60	VW3 A4 410	25,000
Трехфазное напряжение питания: 380 - 480 В, 50/60 Гц									
ATV 71H075N4 - HU22N4	100	50	50	20	12	7	5	VW3 A4 401	2,200
ATV 71W075N4 - WJ22N4									
ATV 71P075N4Z - PU22N4Z									
ATV 71HU30N4, HU40N4	100	50	50	20	26	8	6	VW3 A4 402	4,000
ATV 71WU30N4, WU40N4									
ATV 71PU30N4Z, PU40N4Z									
ATV 71HU55N4, HU75N4	100	50	50	20	35	7	14	VW3 A4 403	5,800
ATV 71WU55N4, WU75N4									
ATV 71PU55N4Z, PU75N4Z									
ATV 71HD11N4	100	50	50	20	46	14	13	VW3 A4 404	7,000
ATV 71WD11N4									
ATV 71PD11N4Z									
ATV 71HD15N4 (5), HD18N4	300	200	100	100	72	60	14	VW3 A4 405	12,000
ATV 71WD15N4 (5), WD18N4									
ATV 71HD22N4	300	200	100	100	90	60	11	VW3 A4 406	15,000
ATV 71WD22N4									
ATV 71HD30N4, HD37N4	300	200	100	100	92	60	30	VW3 A4 407	17,000
ATV 71WD30N4, WD37N4									
ATV 71HD45N4 - HD75N4	300	200	100	100	180	140	58	VW3 A4 408	40,000
ATV 71WD45N4 - WD75N4									
ATV 71HD90N4 - HC13N4	300	150	50	25	273	500	60	VW3 A4 410	22,000
ATV 71QD90N4 - QC13N4									
ATV 71HC16N4 - HC28N4	300	150	50	25	546	500	125	VW3 A4 411	25,000
ATV 71QC16N4 - QC25N4									
ATV 71HC31 - HC40N4	300	150	50	25	728	500	210	VW3 A4 412	25,000
ATV 71QC31N4 - QC40N4									
ATV 71HC50N4	300	150	50	25	1456	200	380	VW3 A4 413	34,000
ATV 71QC50N4									
Для преобразователей частоты		Частота коммутации							
		LF (низкая частота)				HF (высокая частота)			
		кГц				кГц			
ATV 71H●●●M3		4				4,1 - 16			
ATV 71H075N4 - HD11N4									
ATV 71W075N4 - WD11N4									
ATV 71P075N4Z - PD11N4Z									
ATV 71HD11M3X, HD15M3X		3,5 - 4				4,1 - 12			
ATV 71HD15N4 - HD30N4									
ATV 71WD15N4 - WD30N4									
ATV 71HD18M3X - HD45M3X		2 - 2,5				2,6 - 12			
ATV 71HD37N4 - HD75N4									
ATV 71WD37N4 - WD75N4									
ATV 71HD55M3X, HD75M3X		2 - 4				4,1 - 8			
ATV 71HD90N4 - HC50N4		2 - 4				4,1 - 8			
ATV 71QD90N4 - QC50N4									

(1) Эти значения приводятся только для информации, т.к. они зависят от емкости рассеяния двигателя и используемых кабелей. При параллельном подключении двигателей должна учитываться общая длина кабелей.

(2) Номинальный ток фильтра.

(3) Максимальный ток утечки на землю при 230 и 400 В, 50 Гц сети ТТ.

(4) Путем рассеивания тепла.

(5) Можно использовать специальный фильтр VW3 A4 409, имеющий ток утечки If (3), равный 14 мА, и обеспечивающий применение кабеля двигателя с максимальной длиной 100 м.

# Преобразователи частоты Altivar 71

Дополнительное оборудование: выходные фильтры  
Дроссели двигателя

PF121624



VW3 A5 101

Дроссели двигателя										
Для преобразователей частоты	Максимальная длина кабеля (1)			Потери Вт	Ном. ток А	Комплект поставки шт.	№ по каталогу	Масса кг		
	Макс. частота коммутации	Экранированный	Неэкранированный							
	кГц	м	м							
<b>Трехфазное напряжение питания: 200 - 240 В, 50/60 Гц</b>										
ATV 71H075M3 - HU22M3	4	150	300	150	12	—	<b>VW3 A5 101</b>	5,500		
ATV 71HU30M3 - HU75M3	4	200	260	250	48	—	<b>VW3 A5 102</b>	8,000		
		300	300	350	90	—	<b>VW3 A5 103</b>	10,000		
ATV 71HD11M3X, HD15M3X	4	150	300	350	90	—	<b>VW3 A5 103</b>	10,000		
ATV 71HD18M3X, HD22M3X	2,5	150	300	350	90	—	<b>VW3 A5 103</b>	10,000		
ATV 71HD30M3X - HD45M3X	2,5	150	300	430	215	3	<b>VW3 A5 104</b>	15,500		
ATV 71HD55M3X, HD75M3X	2,5	150	300	475	314	3	<b>VW3 A5 105</b>	32,000		
<b>Трехфазное напряжение питания: 380 - 480 В, 50/60 Гц</b>										
ATV 71H075N4 - HU40N4	4	75	90	150	12	—	<b>VW3 A5 101</b>	5,500		
ATV 71W075N4 - WU40N4			85	95	250	48	—	<b>VW3 A5 102</b>	8,000	
ATV 71P075N4Z - PU40N4Z					160	200	350	90	—	<b>VW3 A5 103</b>
ATV 71HU55N4 - HD18N4	4	85	95	250	48	—	<b>VW3 A5 102</b>	8,000		
ATV 71WU55N4 - WD18N4				160	200	350	90	—	<b>VW3 A5 103</b>	10,000
ATV 71PU55N4Z - PD11N4Z						200	300	430	215	3
ATV 71HD22N4, HD30N4	4	140	170	350	90	—	<b>VW3 A5 103</b>	10,000		
ATV 71WD22N4, WD30N4			150	300	430	215	3	<b>VW3 A5 104</b>	15,500	
ATV 71HD37N4	2,5	97	166	350	90	—	<b>VW3 A5 103</b>	10,000		
ATV 71WD37N4			200	300	430	215	3	<b>VW3 A5 104</b>	15,500	
ATV 71HD45N4 - HD75N4	2,5	150	300	430	215	3	<b>VW3 A5 104</b>	15,500		
ATV 71WD45N4 - WD75N4	2,5	200	300	430	215	3	<b>VW3 A5 104</b>	15,500		
ATV 71HD90N4				430	215	3	<b>VW3 A5 104</b>	15,500		
ATV 71QD90N4										
ATV 71HC11N4, HC13N4	2,5	150	250	475	314	3	<b>VW3 A5 105</b>	32,000		
ATV 71QC11N4, QC13N4	2,5	250	300	530	481	3	<b>VW3 A5 106</b>	58,000		
ATV 71HC16N4, HC20N4				250	300	530	481	3	<b>VW3 A5 106</b>	58,000
ATV 71QC16N4, QC20N4										
ATV 71HC25N4	Р двигателя 220 кВт	2,5	250	300	530	481	3	<b>VW3 A5 106</b>	58,000	
ATV 71QC25N4	Р двигателя 250 кВт	2,5	200	250	598	759	3	<b>VW3 A5 107</b>	93,000	
ATV 71HC28N4, HC31N4	2,5	200	250	598	759	3	<b>VW3 A5 107</b>	93,000		
ATV 71QC31N4										
ATV 71HC40N4	Р двигателя 355 кВт	2,5	200	250	598	759	3	<b>VW3 A5 107</b>	93,000	
ATV 71QC40N4	Р двигателя 400 кВт	2,5	250	300	682	1188	3	<b>VW3 A5 108</b>	120,000	
ATV 71HC50N4	2,5	250	300	682	1188	3	<b>VW3 A5 108</b>	120,000		
ATV 71QC50N4										

(1) Длина кабеля зависит от системы Преобразователь - Дроссель двигателя. При параллельном подключении двигателей учитывается длина кабелей всех ответвлений.

Типы рекомендуемых кабелей:

- экранированные кабели: GORSE типа GUOSTV-LS/LH; PROTOFLEX типа EMV2YSL CY;
- неэкранированные кабели: GORSE типа H07 RN-F4GXX; BELDEN типа 2950X.

Дроссели двигателя (продолжение)								
Для преобразователей частоты	Максимальная длина кабеля (1)			Потери Вт	Ном. ток А	Комплект поставки шт.	№ по каталогу	Масса кг
	Макс. частота коммутации кГц	Экранированный м	Неэкранированный м					
<b>Трехфазное напряжение питания: 500 - 600 В, 50/60 Гц (2)</b>								
ATV 71HU15S6X...HU75S6X	2,5	50	100	250	48	–	<b>VW3 A5 102</b>	8,000
		75	150	350	90	–	<b>VW3 A5 103</b>	10,000
		150	250	430	215	3	<b>VW3 A5 104</b>	15,500
		250	400	860	215	3	<b>2 x VW3 A5 104</b>	31,000
<b>Трехфазное напряжение питания: 500 - 690 В, 50/60 Гц (3)</b>								
ATV 71HU22Y...HU75Y	4	36	44	150	12	–	<b>VW3 A5 101</b>	5,500
		41	46	250	48	–	<b>VW3 A5 102</b>	8,000
		77	97	350	90	–	<b>VW3 A5 103</b>	10,000
ATV 71HD11Y...HD30Y	4	41	46	250	48	–	<b>VW3 A5 102</b>	8,000
		77	97	350	90	–	<b>VW3 A5 103</b>	10,000
		97	145	430	215	3	<b>VW3 A5 104</b>	15,500
ATV 71HD37Y...HD55Y	2,5	68	82	350	90	3	<b>VW3 A5 103</b>	10,000
		73	145	430	215	3	<b>VW3 A5 104</b>	15,500
ATV 71HD75Y...HD90Y	2,5	73	145	430	215	3	<b>VW3 A5 104</b>	15,500
ATV 71HC11Y, HC13Y ATV 71QC11Y, QC13Y	2,5	50	250	475	314	3	<b>VW3 A5 104</b>	15,500
ATV 71HC16Y, HC20Y ATV 71QC16Y, QC20Y	2,5	50	250	475	314	3	<b>VW3 A5 105</b>	32,000
ATV 71HC25Y, HC31Y ATV 71QC25Y, QC31Y	2,5	50	250	530	481	3	<b>VW3 A5 106</b>	58,000
ATV 71HC40Y, HC50Y ATV 71QC40Y, QC50Y	2,5	50	250	598	759	3	<b>VW3 A5 107</b>	93,000
ATV 71HC63Y ATV 71QC63Y	2,5	50	250	682	1188	3	<b>VW3 A5 108</b>	120,000

Защитный комплект IP 20			
Наименование	Для дросселей двигателя	№ по каталогу	Масса, кг
Комплект, включающий кожух IP 20 и хомуты для крепления кабелей	VW3 A5 104, 105	<b>VW3 A9 612</b>	–
	VW3 A5 106 - 108	<b>VW3 A9 613</b>	–

(1) Длина кабеля зависит от системы Преобразователь - Дроссель двигателя. При параллельном подключении двигателей учитывается длина кабелей всех ответвлений.

Типы рекомендуемых кабелей:

- экранированные кабели: GORSE типа GUOSTV-LS/LH; PROTOFLEX типа EMV2YSL CY;
- неэкранированные кабели: GORSE типа H07 RN-F4GXX; BELDEN типа 2950X.

(2) Максимальная длина кабеля приведена для трехфазного напряжения питания 600 В, 60 Гц.

(3) Максимальная длина кабеля приведена для трехфазного напряжения питания 690 В, 50 Гц.

# Преобразователи частоты

## Altivar 71

Дополнительное оборудование: выходные фильтры  
Синусные фильтры

Каталожные номера				
Для преобразователей частоты	Номинальный ток	Потери при 100 Гц	№ по каталогу	Масса
	А	Вт		
<b>Трехфазное напряжение питания: 200 - 240 В, 50/60 Гц</b>				
ATV 71H075M3, HU15M3 (1)	11	50	<b>VW3 A5 201</b>	8,000
ATV 71HU22M3, HU30M3	16	70	<b>VW3 A5 202</b>	11,000
ATV 71HU40M3... HU75M3	33	120	<b>VW3 A5 203</b>	22,000
ATV 71HD11M3X, HD15M3X	66	180	<b>VW3 A5 204</b>	45,000
ATV 71HD18M3X, HD22M3X	95	250	<b>VW3 A5 205</b>	60,000
ATV 71HD30M3X... HD45M3X	180	400	<b>VW3 A5 206</b>	120,000
ATV 71HD55M3X, HD75M3X	300	1360	<b>VW3 A5 208</b>	165,000
<b>Трехфазное напряжение питания: 380 - 480 В, 50/60 Гц</b>				
ATV 71H075N4...HU40N4 (1) ATV 71W075N4 - WU40N4 ATV 71P075N4Z - PU40N4Z	11	50	<b>VW3 A5 201</b>	8,000
ATV 71HU55N4 ATV 71WU55N4 ATV 71PU55N4Z	16	70	<b>VW3 A5 202</b>	11,000
ATV 71HU75N4...HD15N4 ATV 71WU75N4 - WD15N4 ATV 71PU75N4Z, PD11N4Z	33	120	<b>VW3 A5 203</b>	22,000
ATV 71HD18N4... HD30N4 ATV 71WD18N4 - WD30N4	66	180	<b>VW3 A5 204</b>	45,000
ATV 71HD37N4, HD45N4 ATV 71WD37N4, WD45N4	95	250	<b>VW3 A5 205</b>	60,000
ATV 71HD55N4, HD75N4 ATV 71WD55N4, WD75N4	180	400	<b>VW3 A5 206</b>	120,000
ATV 71HD90N4, HC11N4 ATV 71QD90N4, QC11N4	200	945	<b>VW3 A5 207</b>	130,000
ATV 71HC13N4, HC16N4 ATV 71QC13N4, QC16N4	300	1360	<b>VW3 A5 208</b>	165,000
ATV 71HC20N4 ATV 71QC20N4	400	1900	<b>VW3 A5 209</b>	190,000
ATV 71HC25N4 ATV 71QC25N4	Р двигателя 220 кВт	400	<b>VW3 A5 209</b>	190,000
	Р двигателя 250 кВт	600	<b>VW3 A5 210</b>	260,000
ATV 71HC28N4, HC31N4 ATV 71QC31N4	600	2370	<b>VW3 A5 210</b>	260,000
ATV 71HC40N4 ATV 71QC40N4	Р двигателя 355 кВт	600	<b>VW3 A5 210</b>	260,000
	Р двигателя 400 кВт	1200	<b>VW3 A5 211</b>	600,000
ATV 71HC50N4 ATV 71QC50N4	1200	5150	<b>VW3 A5 211</b>	600,000

(1) Для преобразователей частоты ATV 71H075M3, ATV 71HU15M3 и ATV 71HU15N4 рекомендуется использовать двигатель меньшего типоразмера с синусным фильтром.